

06/29 GS

Перв. примен.

Справ. №

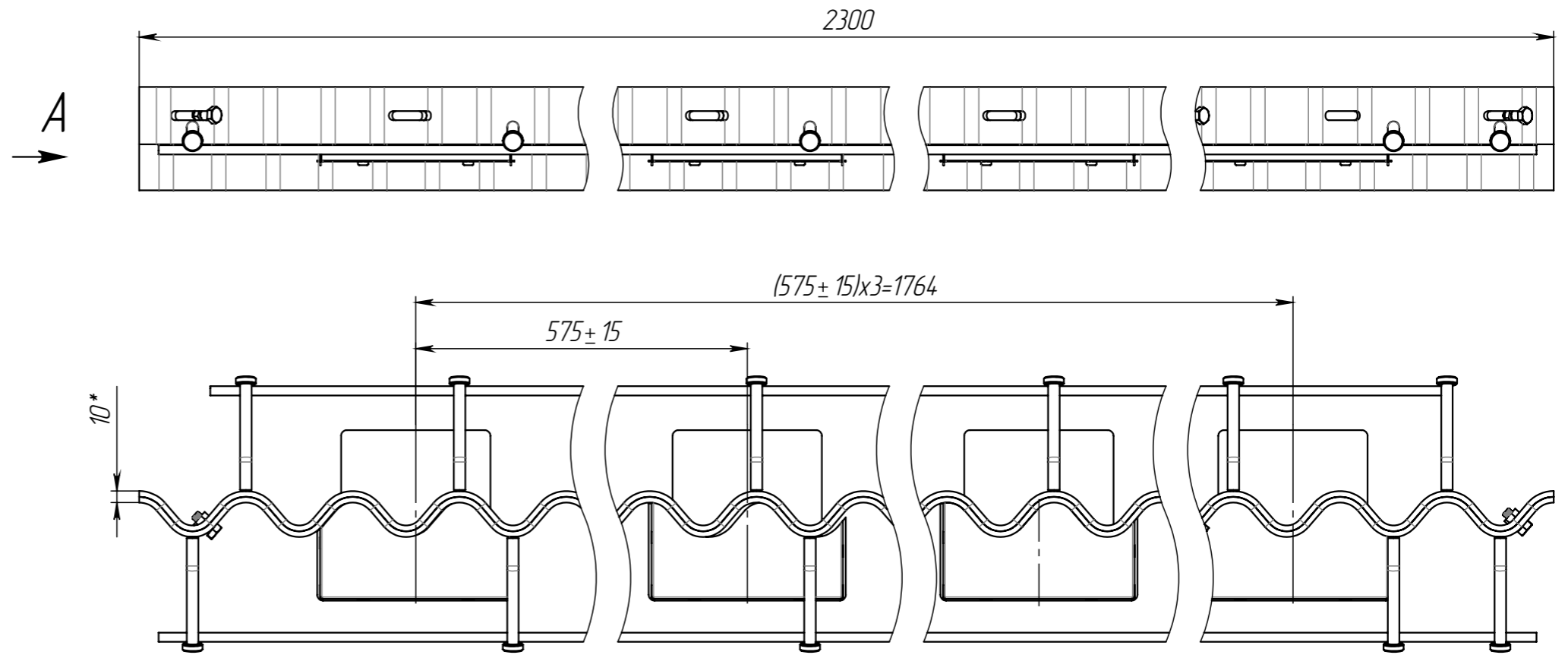
Подп. и дата

Инд. № дудл.

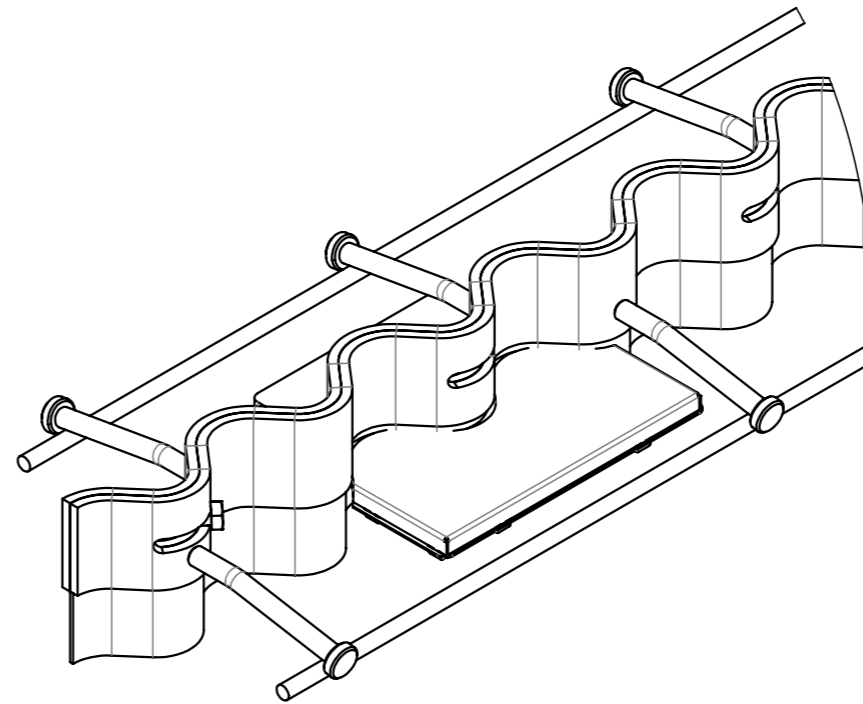
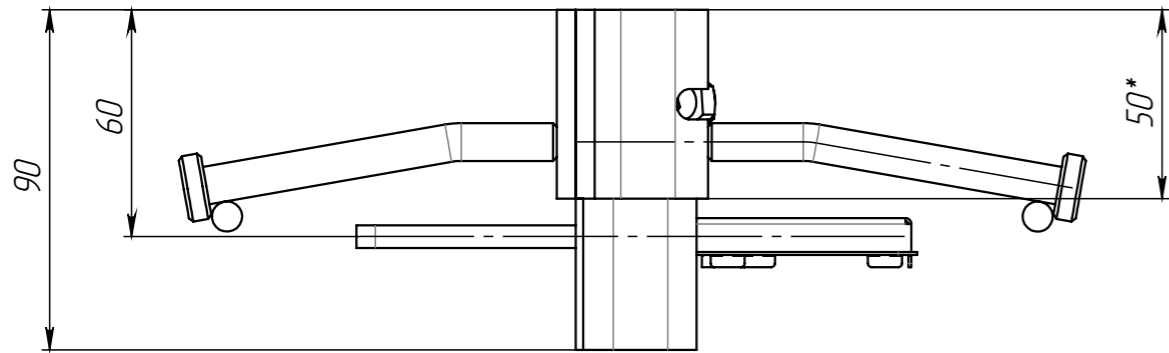
Взам. инд. №


Подп. и дата

Инд. № подл.



A (1 : 2)



					SG 62/90		
Изм.	Лист	№ докум.	Подп.	Дата	Лит.	Масса	Масштаб
Разраб.		Кравцова Т.В.		05.12.2025		19.77	1:5
Проб.							
Т. контр.					Лист	Листов 1	
Н. контр.					 DEWMARK Формат А3		
Утв.							

Профиль DEWMARK Concrete

Копировал

Формат А3

001/79 GS

Перв. примен.

Справ. №

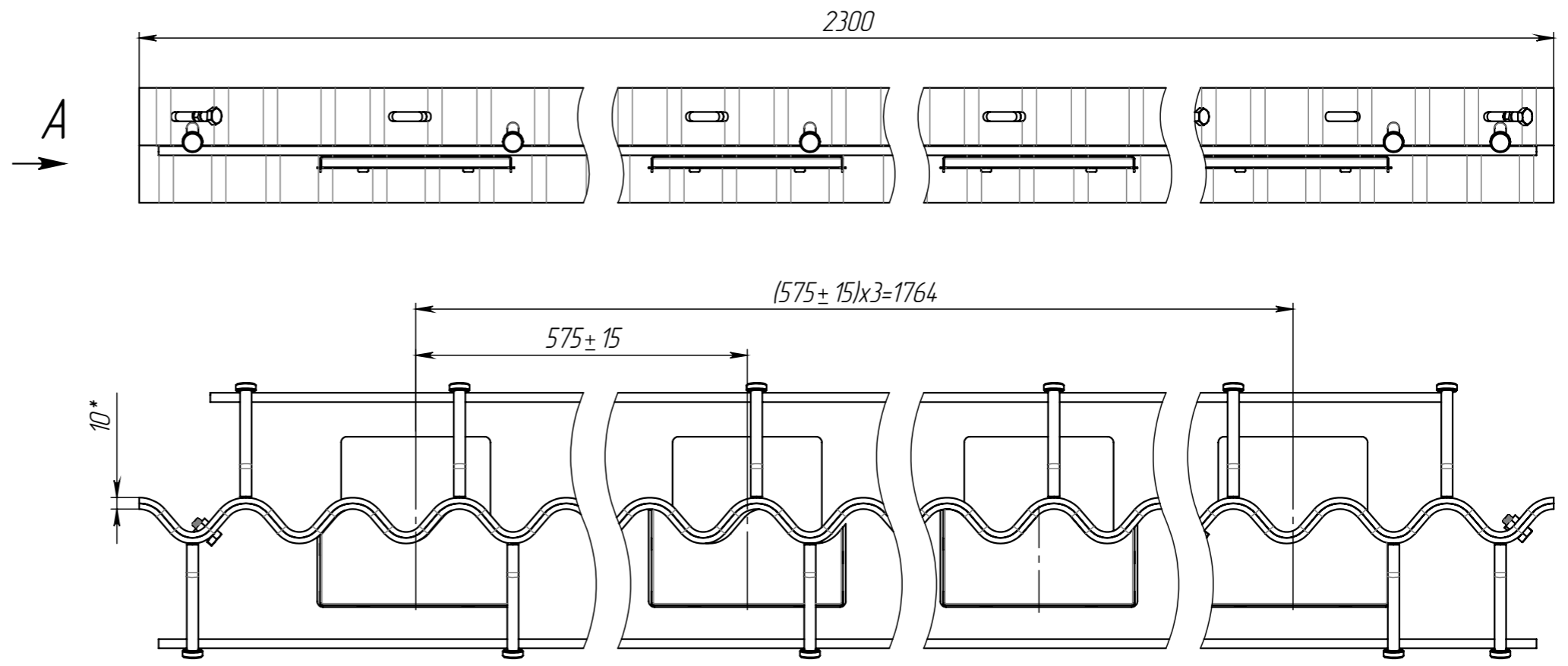
Подп. и дата

Инд. № дудл.

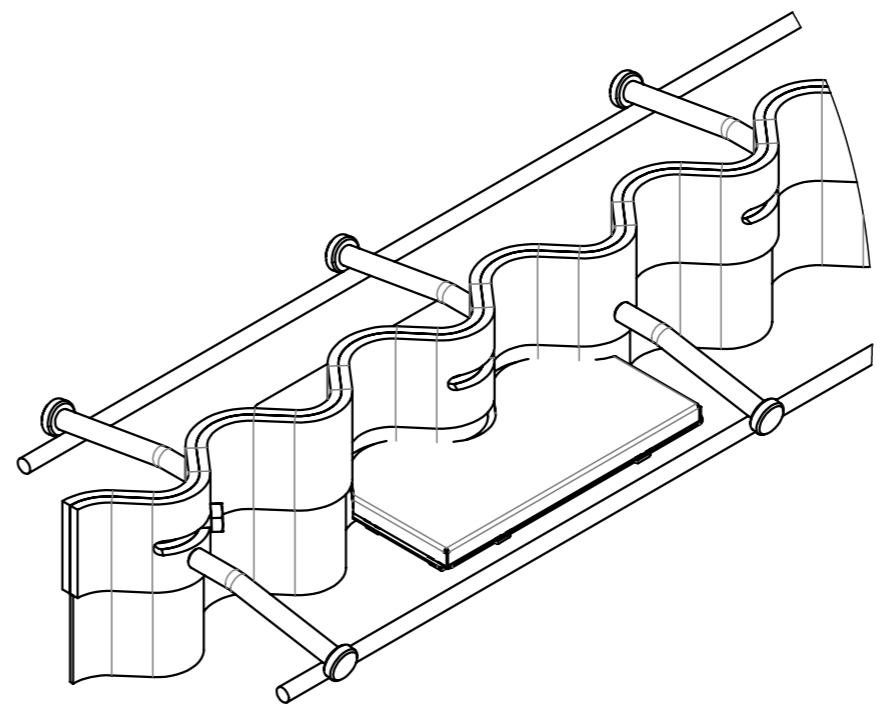
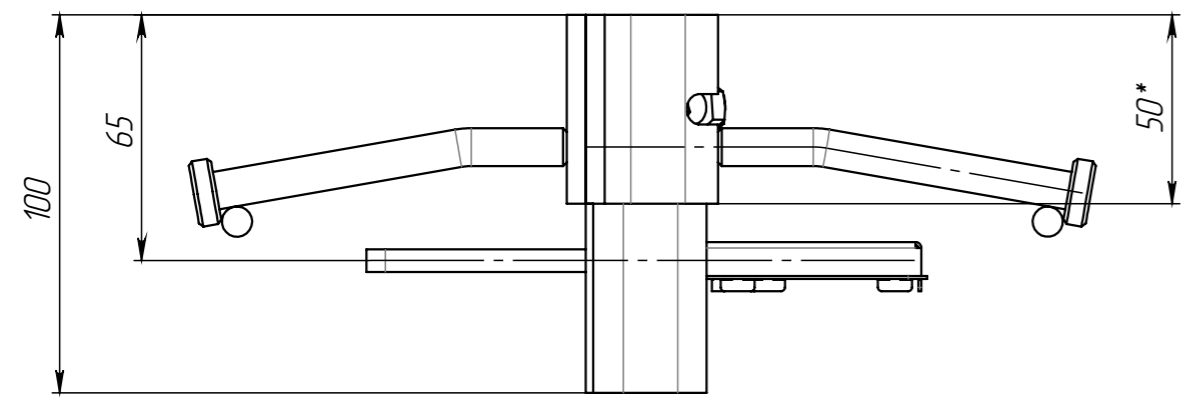
Взам. инд. №

Подп. и дата

Инд. № подл.



A (1 : 2)



					SG 62/100			
Изм.	Лист	№ докум.	Подп.	Дата	Профиль DEWMARK Concrete	Лит.	Масса	Масштаб
Разраб.		Кравцова Т.В.		05.12.2025			20.20	1:5
Проб.						Лист	Листов 1	
Т. контр.					 DEWMARK Формат А3			
Н. контр.								
Утв.								

011/29 GS

Перв. примен.

Справ. №

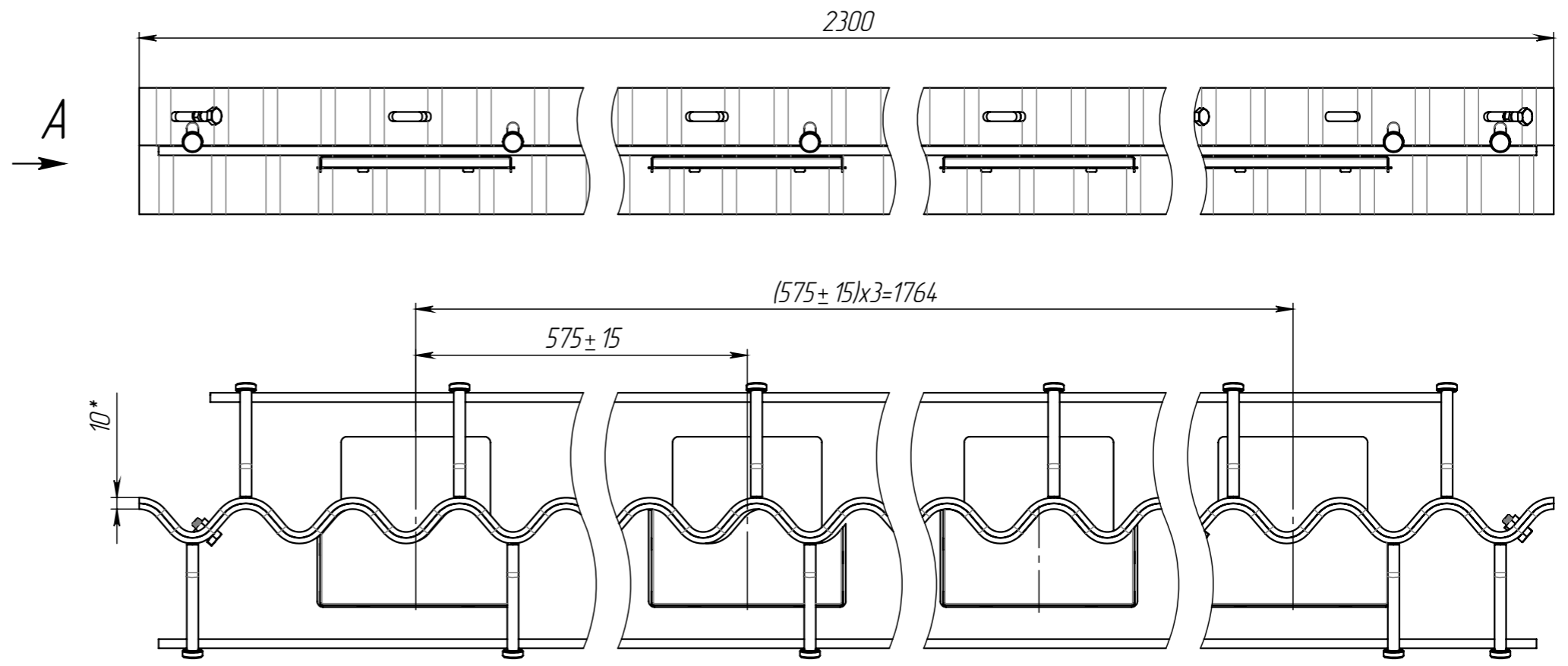
Подп. и дата

Инд. № дудл.

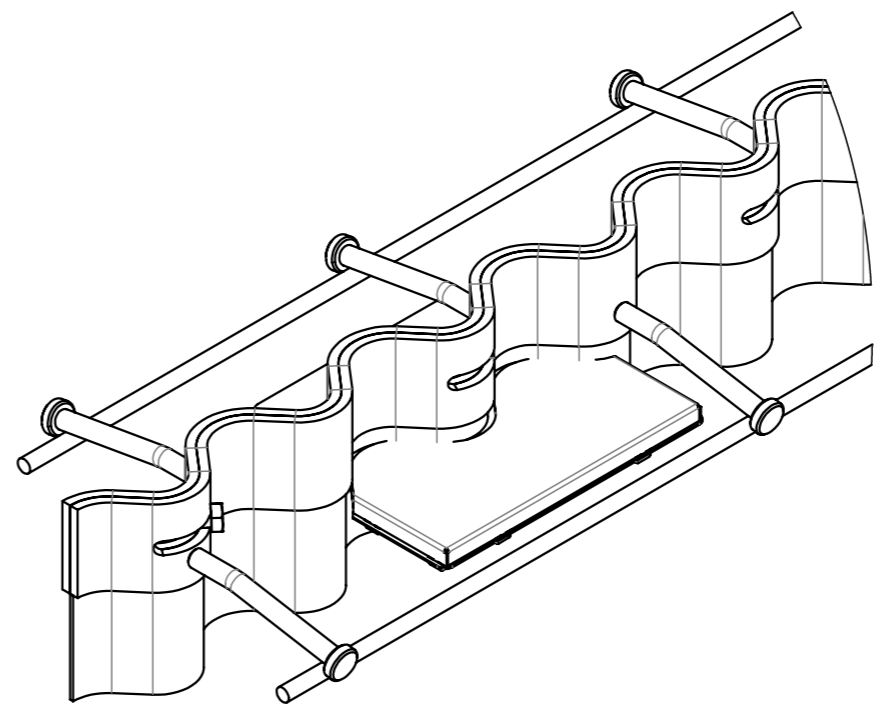
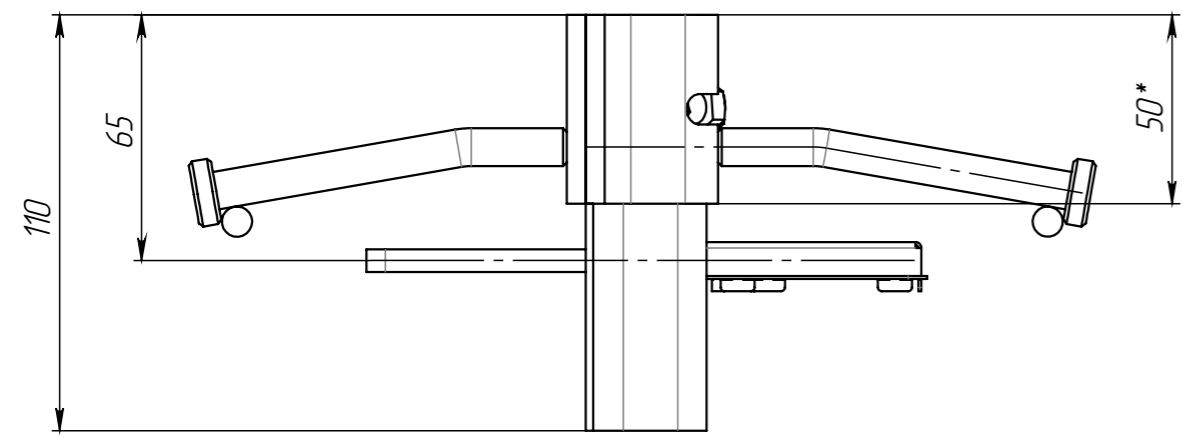
Взам. инд. №


Подп. и дата

Инд. № подл.



A (1 : 2)



					SG 62/110			
Изм.	Лист	№ докум.	Подп.	Дата	Профиль DEWMARK Concrete	Лит.	Масса	Масштаб
Разраб.		Кравцова Т.В.		05.12.2025			20.64	1:5
Проб.						Лист	Листов 1	
Т. контр.					 Формат А3			
Н. контр.								
Утв.								

071/79 95

Перв. примен.

Справ. №

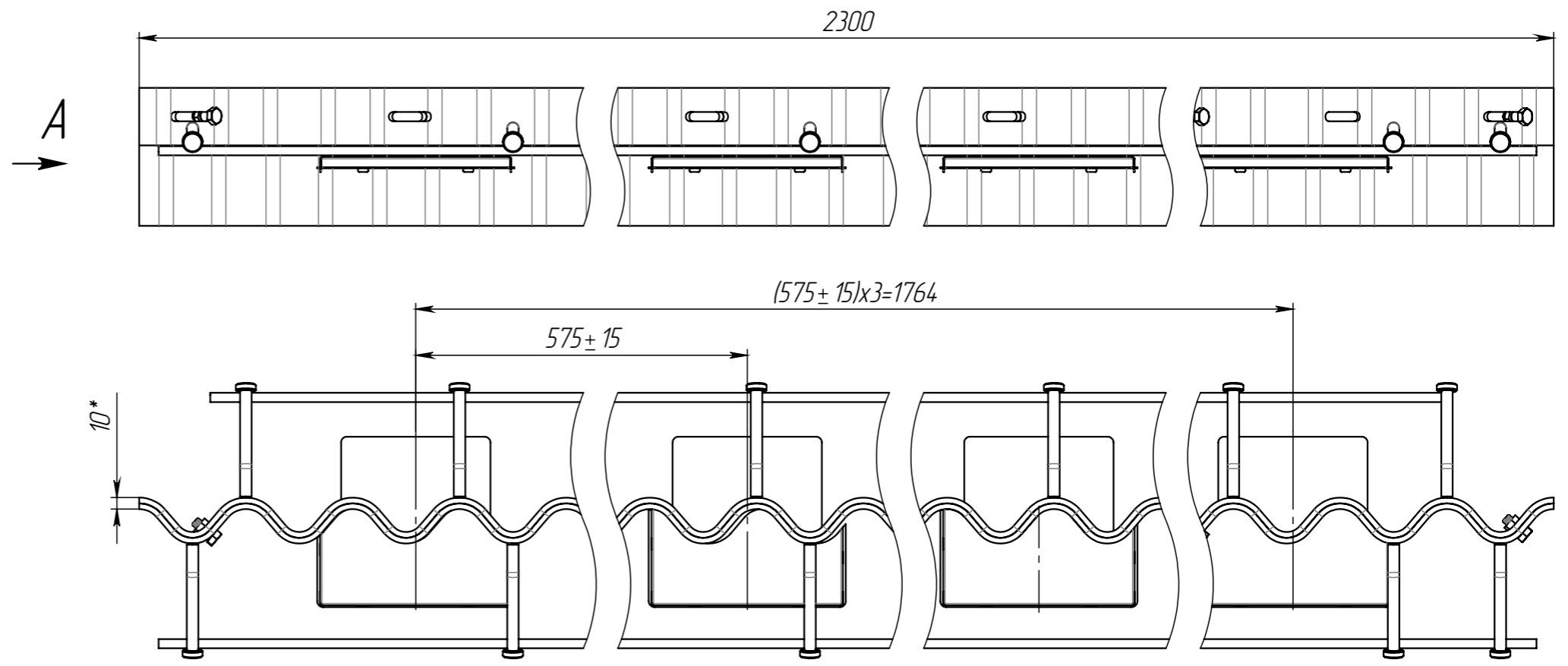
Подп. и дата

Инд. № дудл.

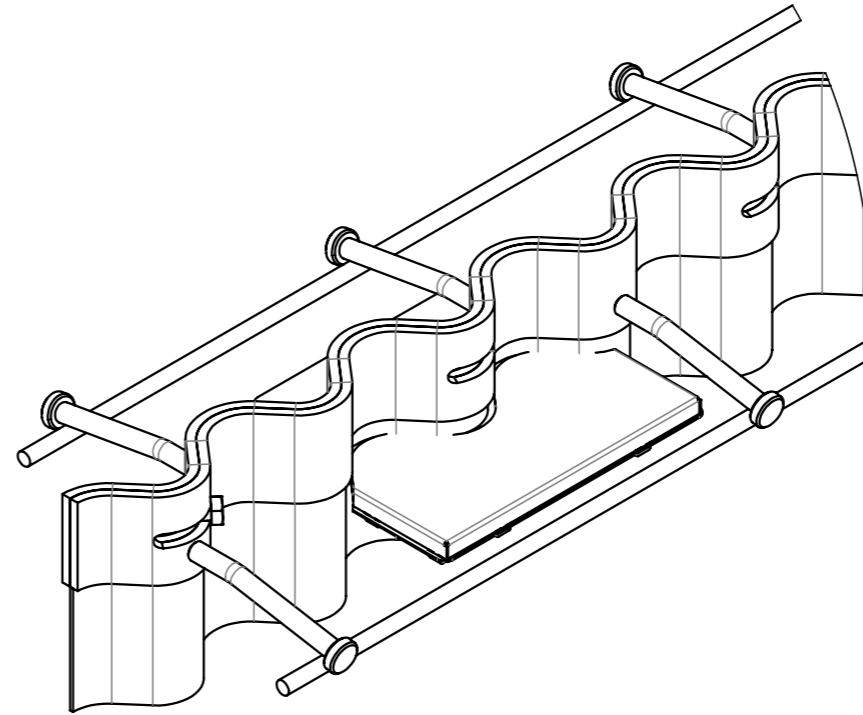
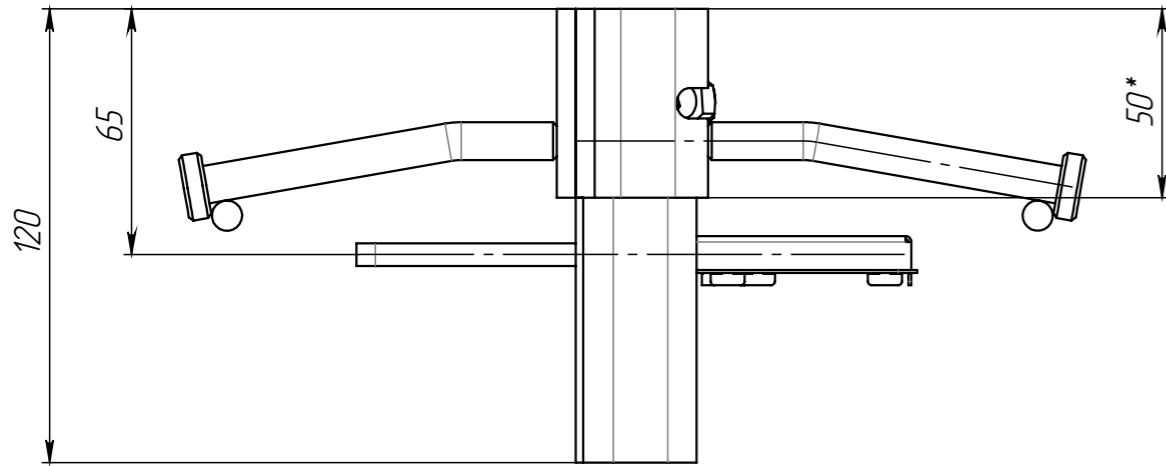
Взам. инд. №


Подп. и дата

Инд. № подл.



A (1 : 2)



					SG 62/120		
Изм.	Лист	№ докум.	Подп.	Дата	Лит.	Масса	Масштаб
Разраб.		Кравцова Т.В.		05.12.2025		21.08	1:5
Проб.							
Т. контр.					Лист	Листов 1	
Н. контр.					 Формат А3		
Утв.							

Профиль DEWMARK Concrete

0E1/29 GS

Перв. примен.

Спроб. №

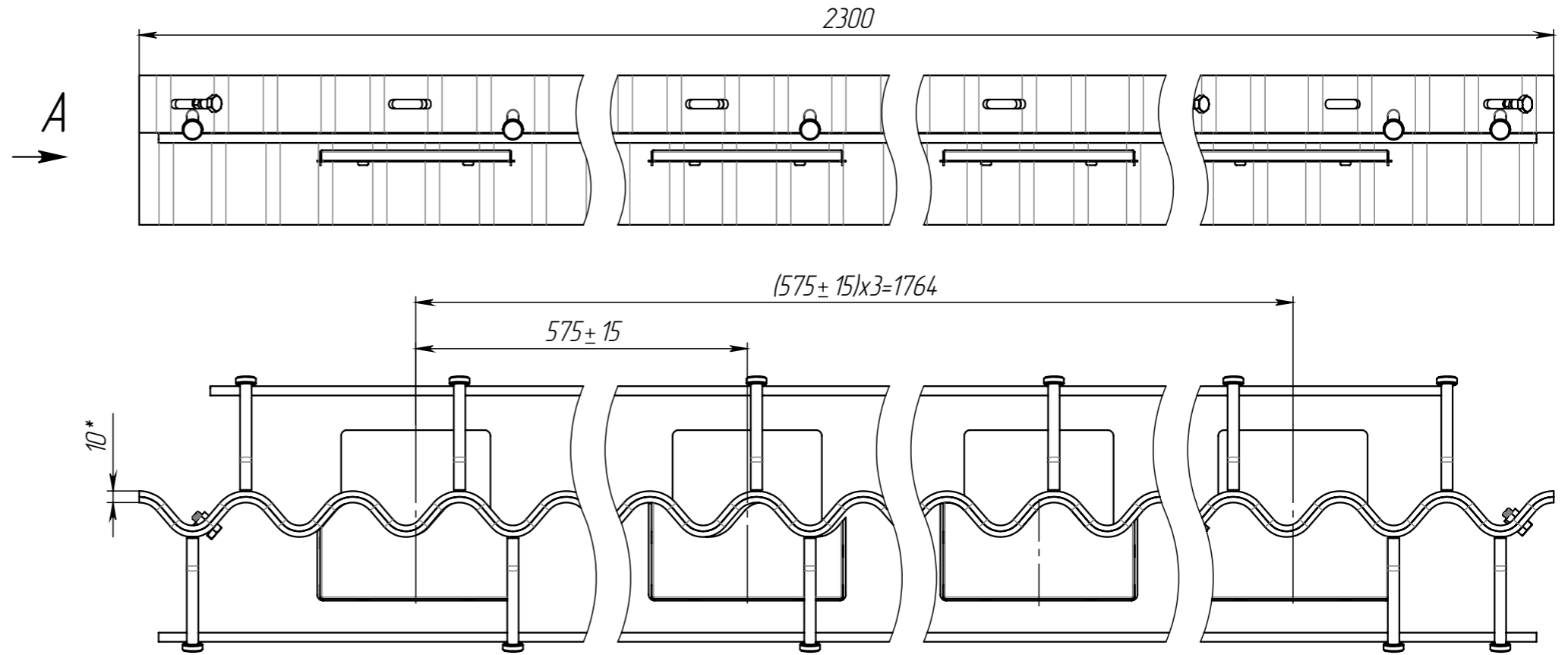
Подп. и дата

Инд. № дудл.

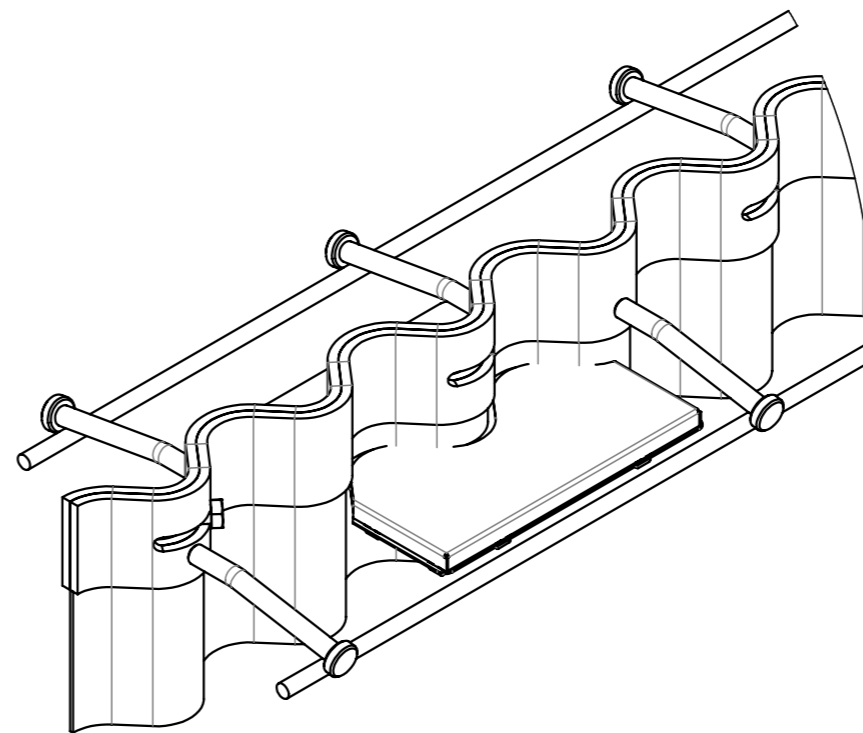
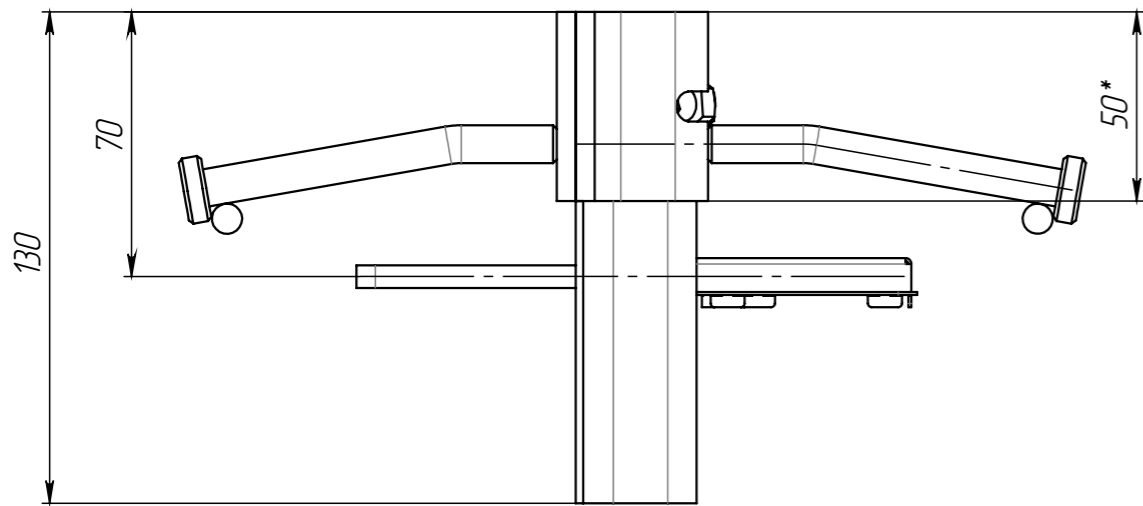
Взам. инд. №


Подп. и дата

Инд. № подл.



A (1 : 2)



					SG 62/130			
Изм.	Лист	№ докум.	Подп.	Дата	Профиль DEWMARK Concrete	Лит.	Масса	Масштаб
Разраб.		Кравцова Т.В.		05.12.2025			2151	1:5
Проб.						Лист	Листов 1	
Т. контр.					 Формат А3			
Н. контр.								
Утв.								

041/79 GS

Перв. примен.

Справ. №

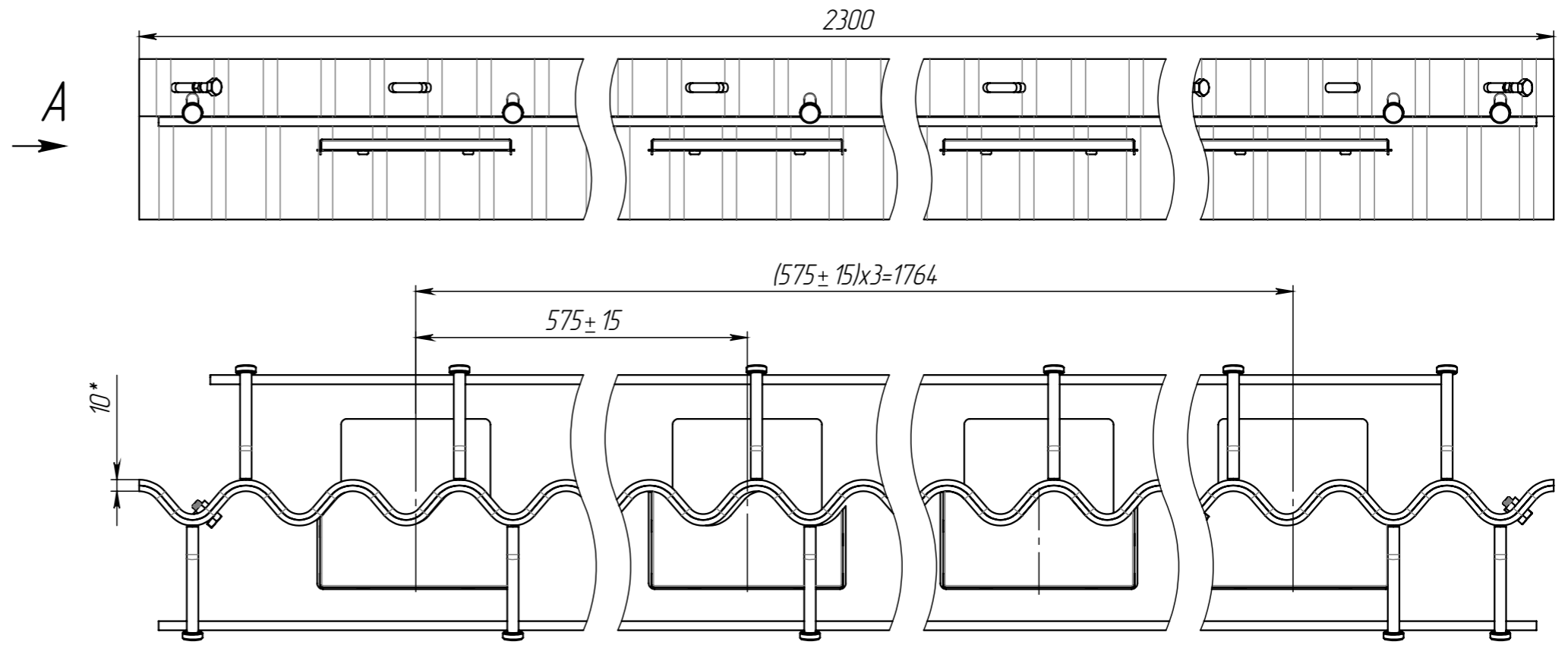
Подп. и дата

Инд. № дудл.

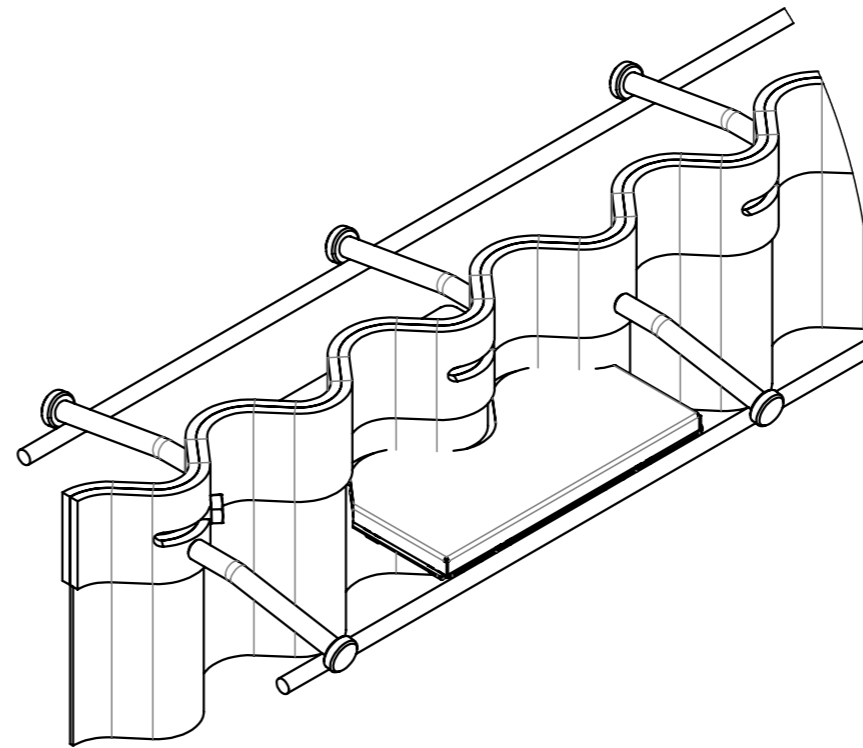
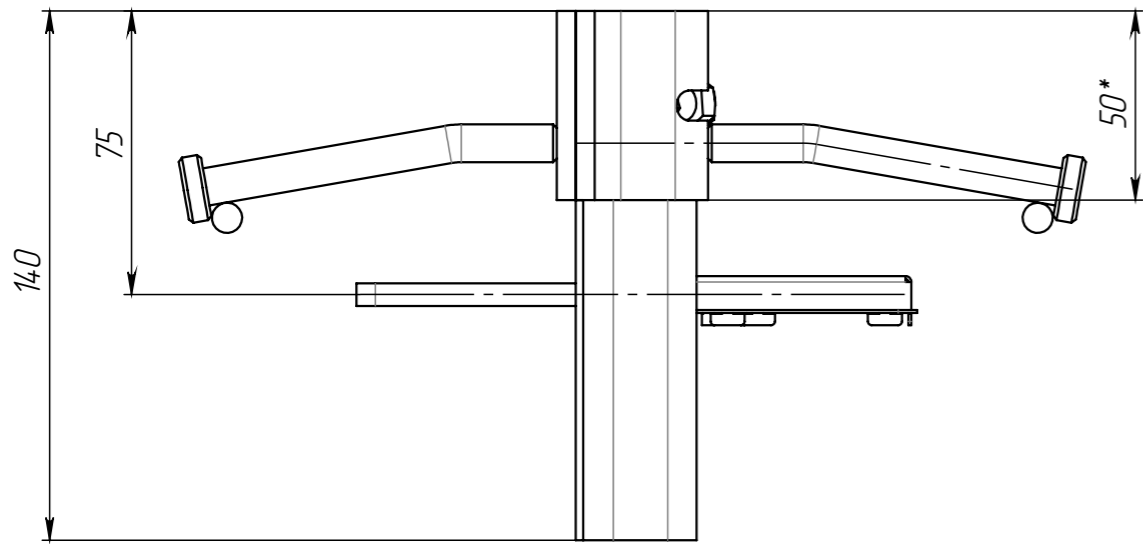
Взам. инд. №

Подп. и дата

Инд. № подл.



A (1 : 2)



					SG 62/140			
Изм.	Лист	№ докум.	Подп.	Дата	Профиль DEWMARK Concrete	Лит.	Масса	Масштаб
Разраб.		Кравцова Т.В.		05.12.2025			21.95	1:5
Проб.						Лист	Листов 1	
Т. контр.								
Н. контр.								
Утв.								

SG 62/150

Перв. примен.

Спроб. №

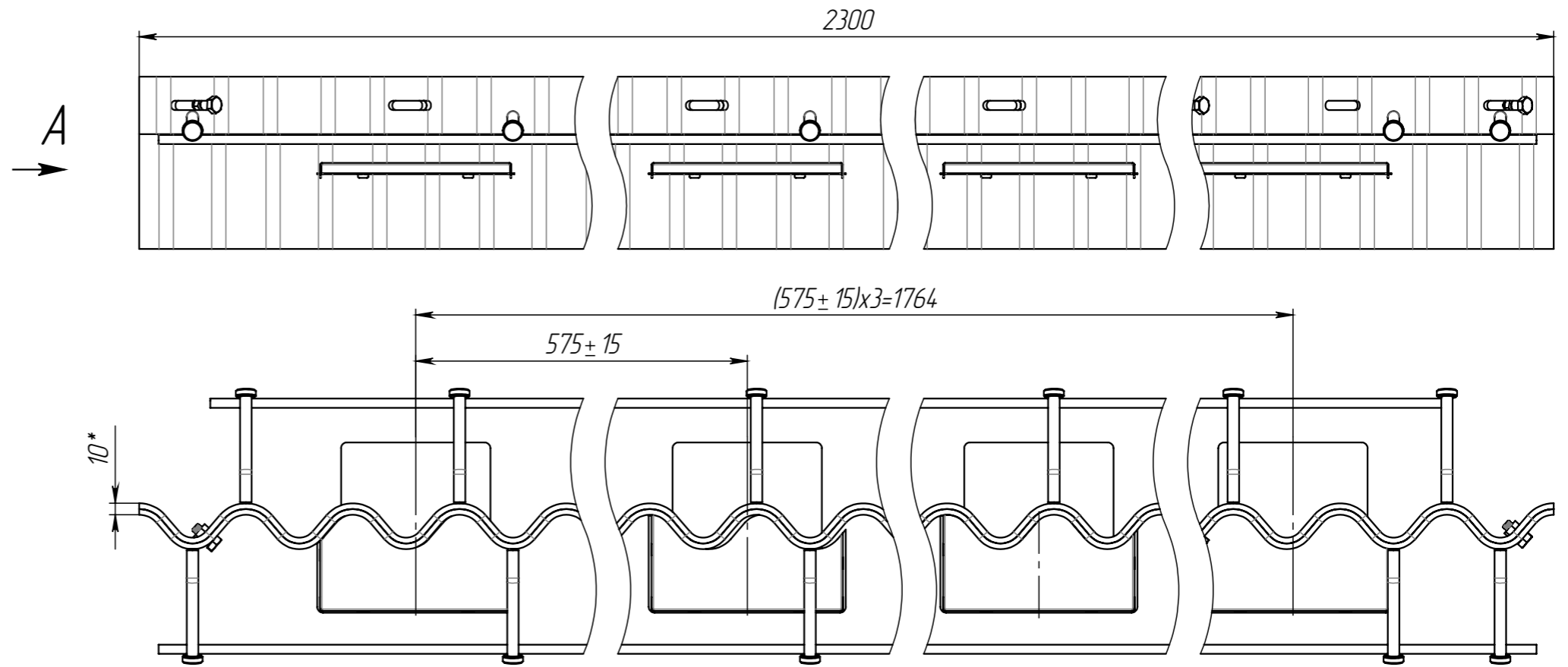
Подп. и дата

Инд. № дудл.

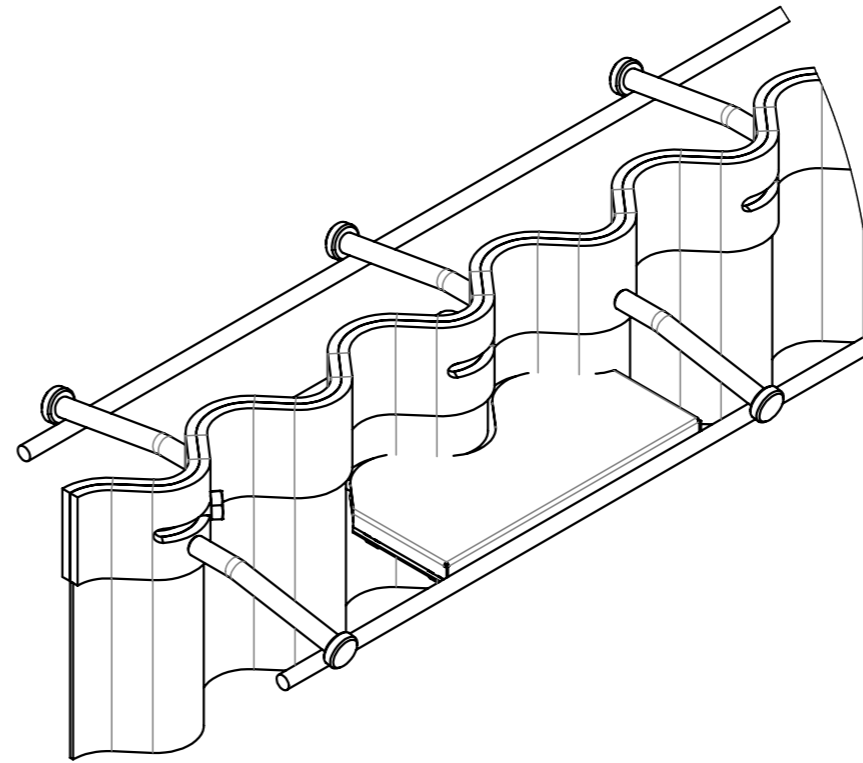
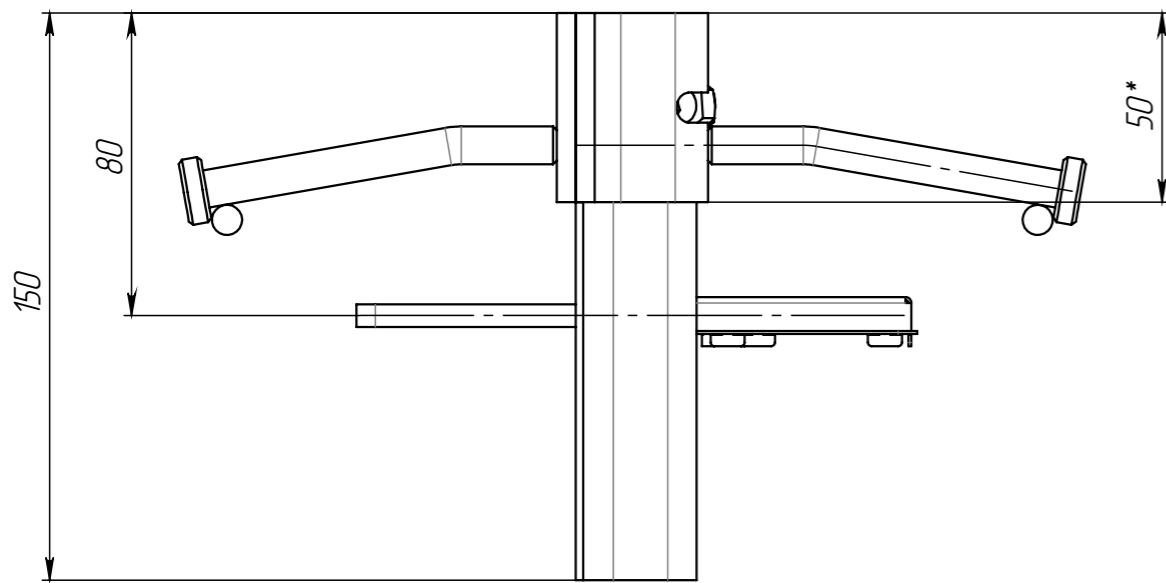
Взам. инд. №


Подп. и дата

Инд. № подл.



A (1 : 2)



					SG 62/150			
Изм.	Лист	№ докум.	Подп.	Дата	Профиль DEWMARK Concrete	Лит.	Масса	Масштаб
Разраб.		Кравцова Т.В.		05.12.2025			22.38	1:5
Проб.						Лист	Листов 1	
Т. контр.					 Формат А3			
Н. контр.								
Утв.								

091/79 GS

Перв. примен.

Справ. №

Подп. и дата

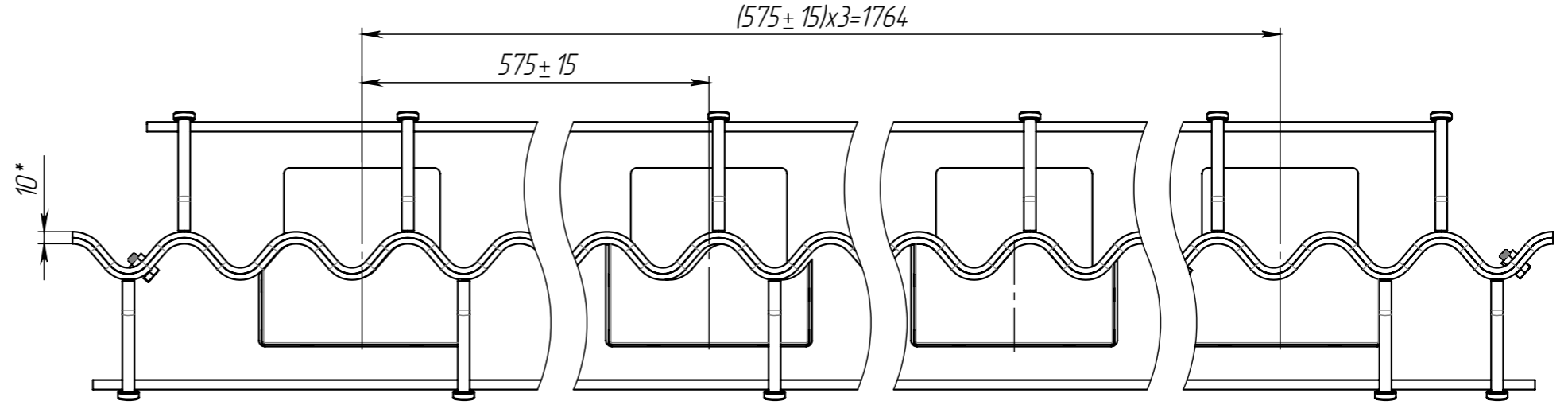
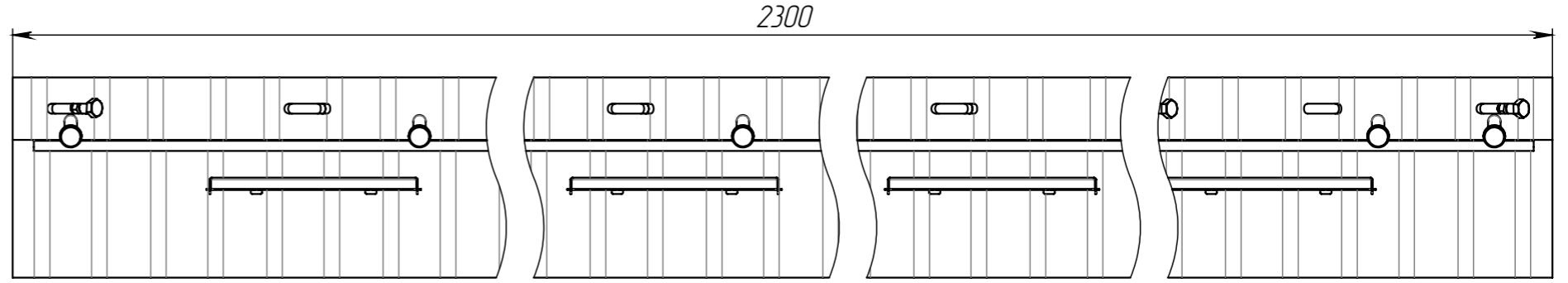
Инд. № дудл.

Взам. инд. №

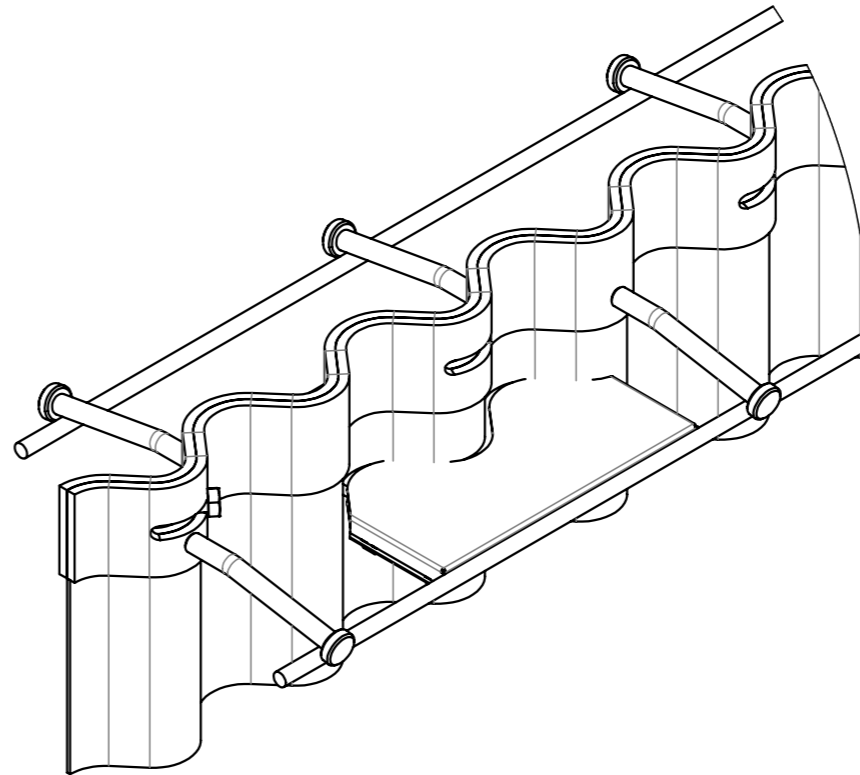
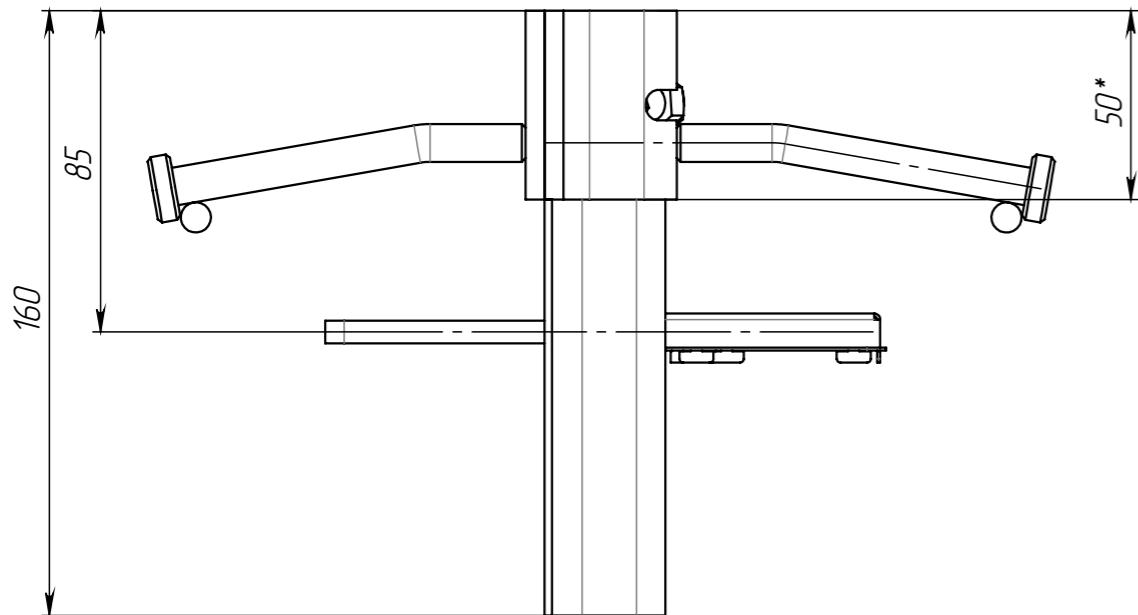
Подп. и дата

Инд. № подл.

A



A (1:2)



					SG 62/160		
Изм.	Лист	№ докум.	Подп.	Дата	Лит.	Масса	Масштаб
Разраб.		Кравцова Т.В.		05.12.2025		22.82	1:5
Проб.							
Т. контр.					Лист	Листов 1	
Н. контр.					 Формат А3		
Утв.							

Профиль DEWMARK Concrete

Копировал

011/79 9S

Перв. примен.

Спроб. №

Подп. и дата

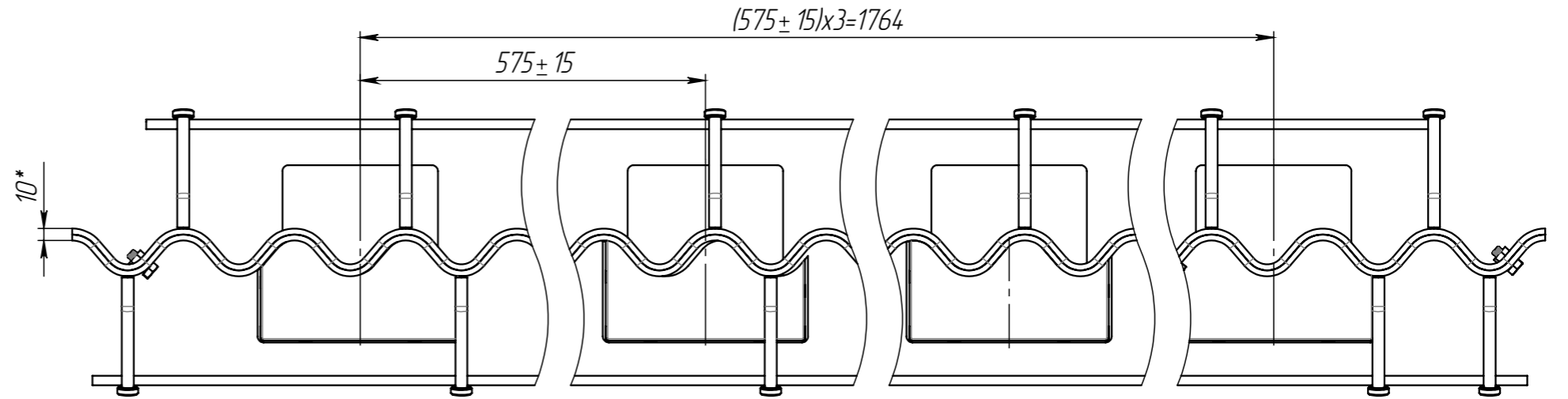
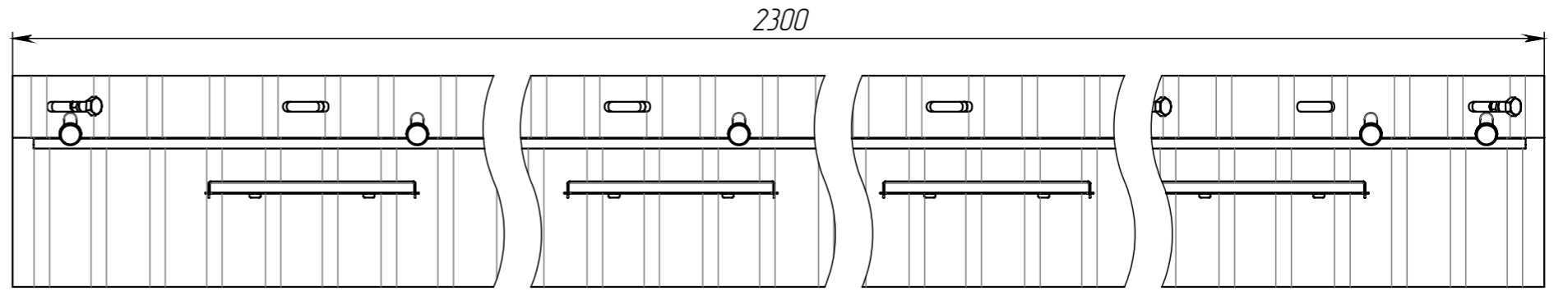
Инд. № дудл.

Взам. инд. №

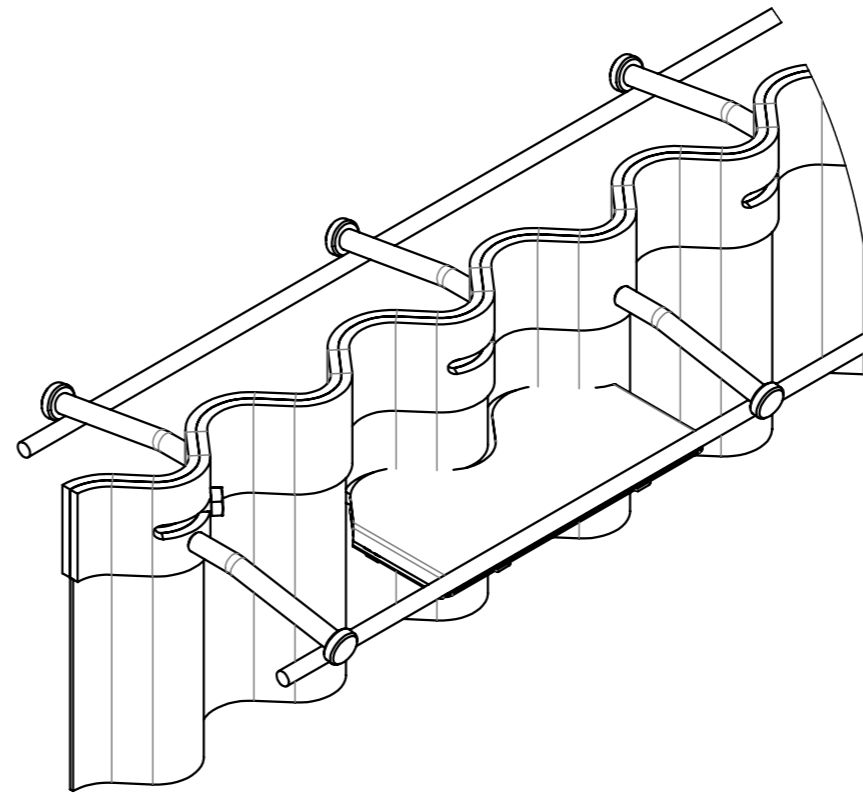
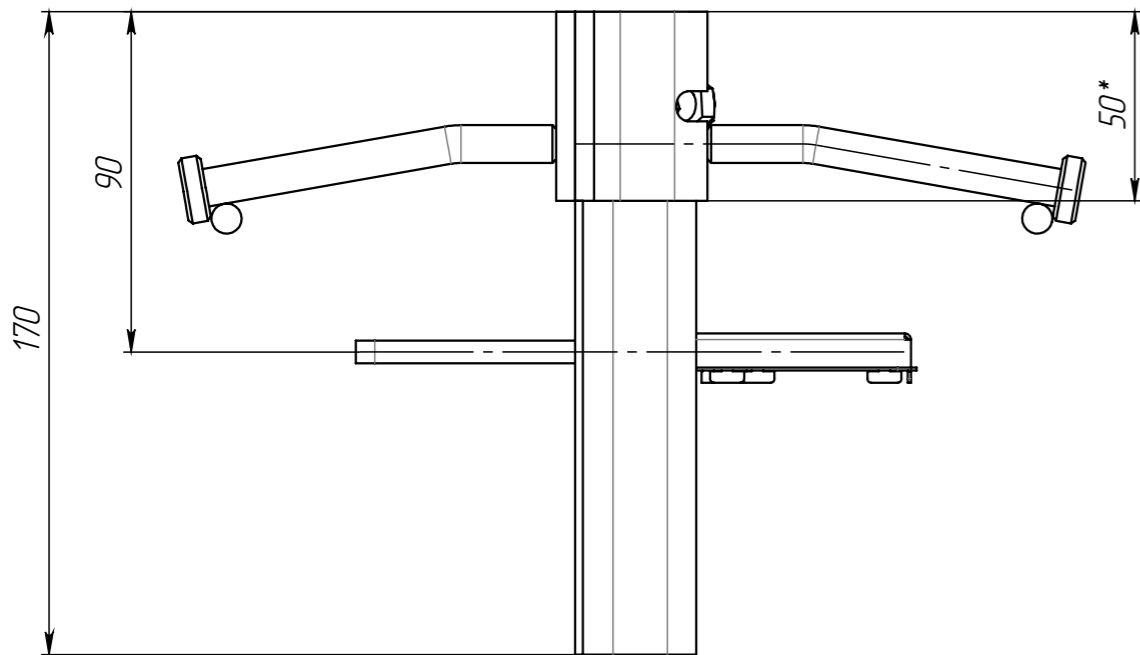
Подп. и дата


Инд. № подл.

A



A (1 : 2)



					SG 62/170			
Изм.	Лист	№ докум.	Подп.	Дата	Профиль DEWMARK Concrete	Лит.	Масса	Масштаб
Разраб.		Кравцова Т.В.		05.12.2025			23.25	1:5
Проб.						Лист	Листов 1	
Т. контр.					 Формат А3			
Н. контр.								
Утв.								

081/79 GS

Перв. примен.

Справ. №

Подп. и дата

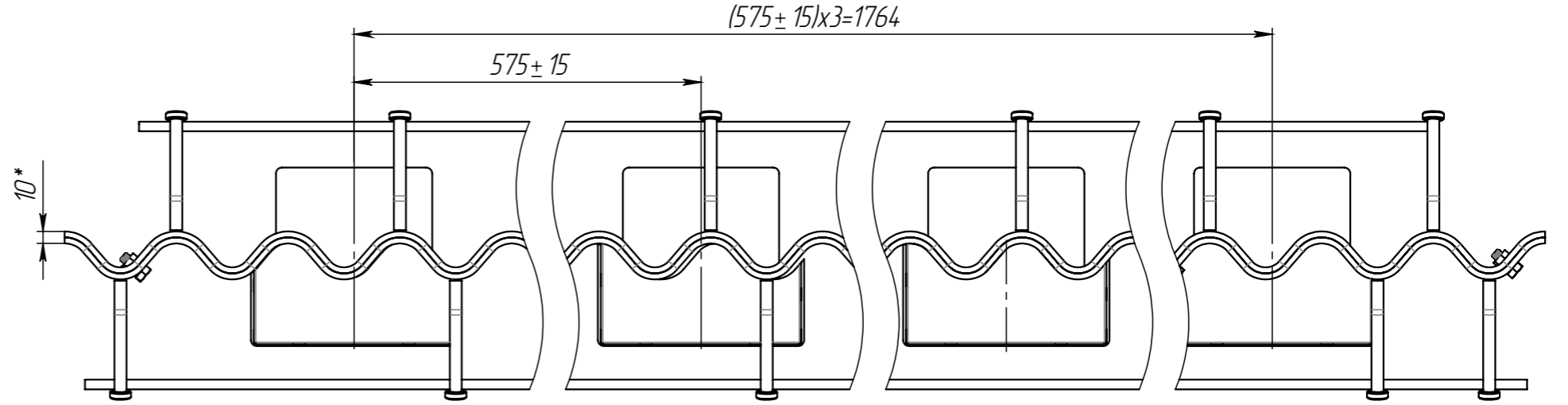
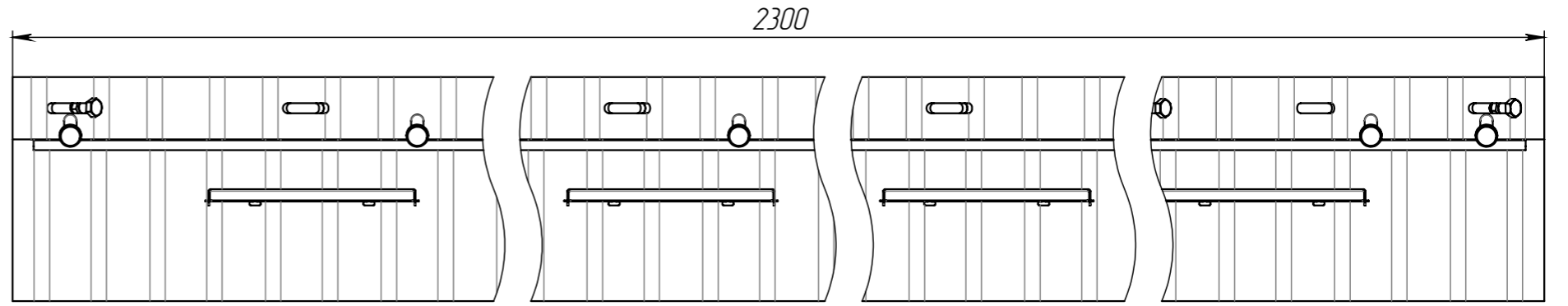
Инд. № дудл.

Взам. инд. №

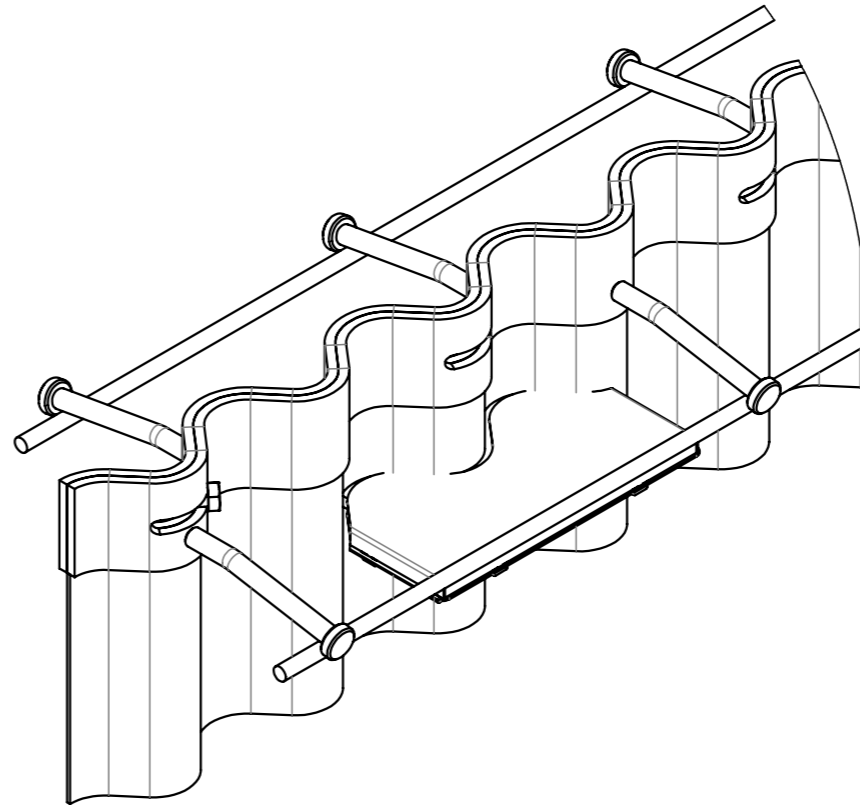
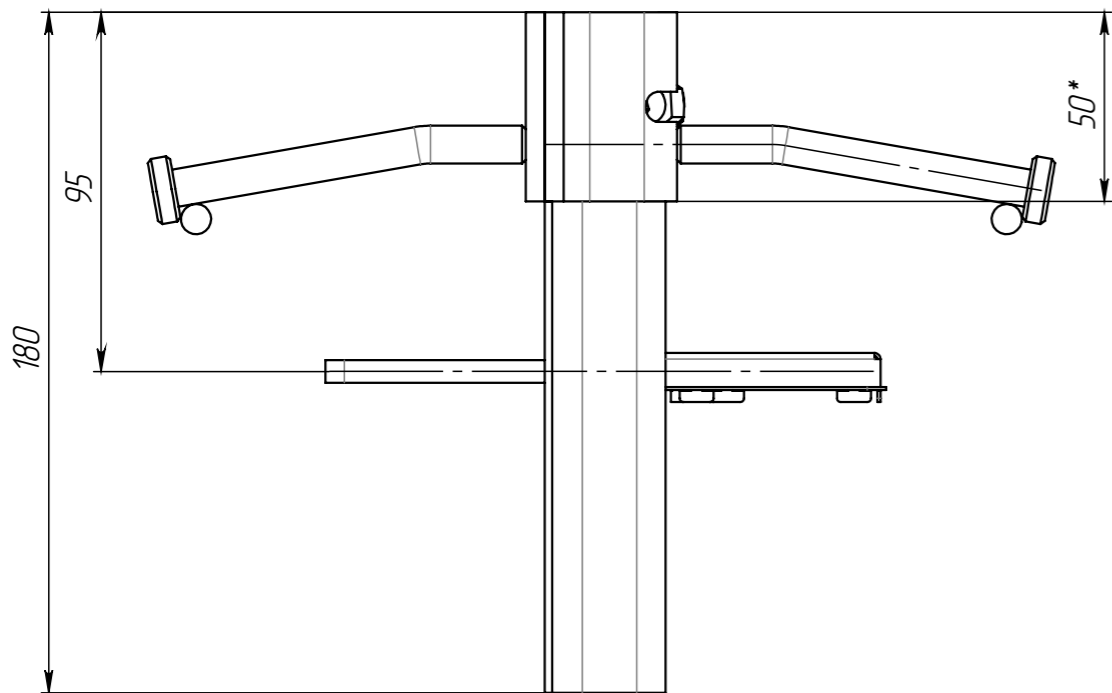
Подп. и дата

Инд. № подл.

A



A (1 : 2)



					SG 62/180		
Изм.	Лист	№ докум.	Подп.	Дата	Лит.	Масса	Масштаб
Разраб.		Кравцова Т.В.		05.12.2025		23.69	1:5
Проб.					Лист	Листов 1	
Т. контр.					 DEWMARK Формат А3		
Н. контр.							
Утв.							

Профиль DEWMARK Concrete

Копировал

Формат А3

061/79 GS

Перв. примен.

Спроб. №

Подп. и дата

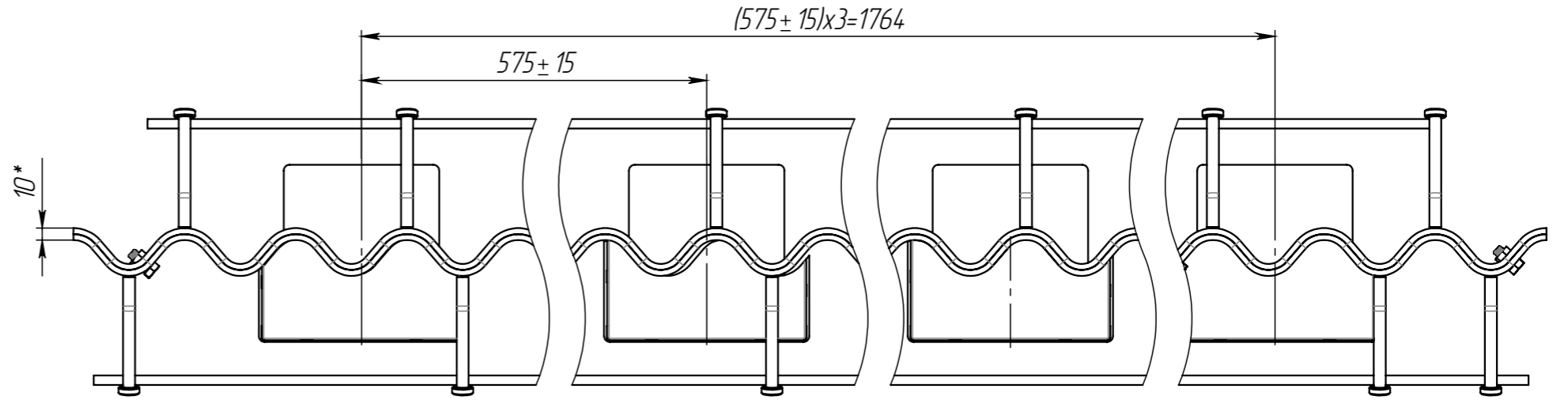
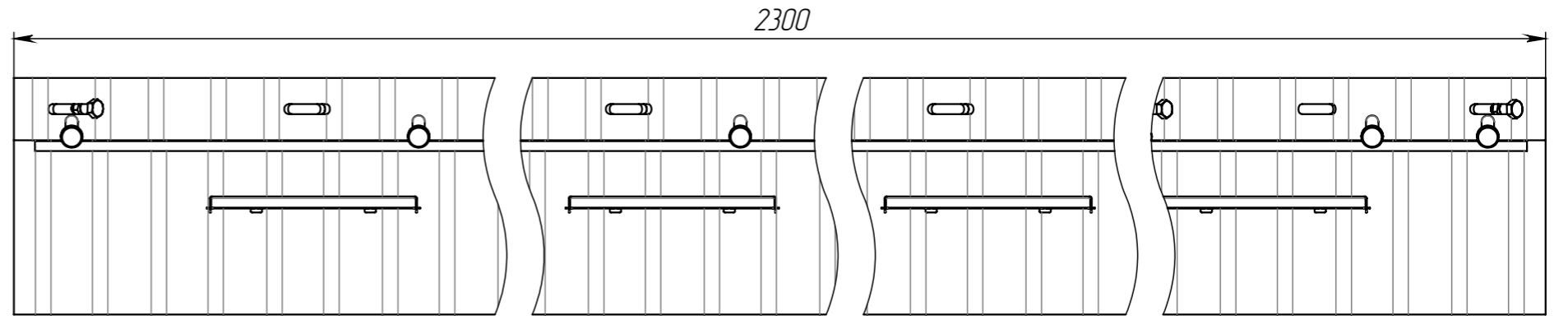
Инд. № дудл.

Взам. инд. №

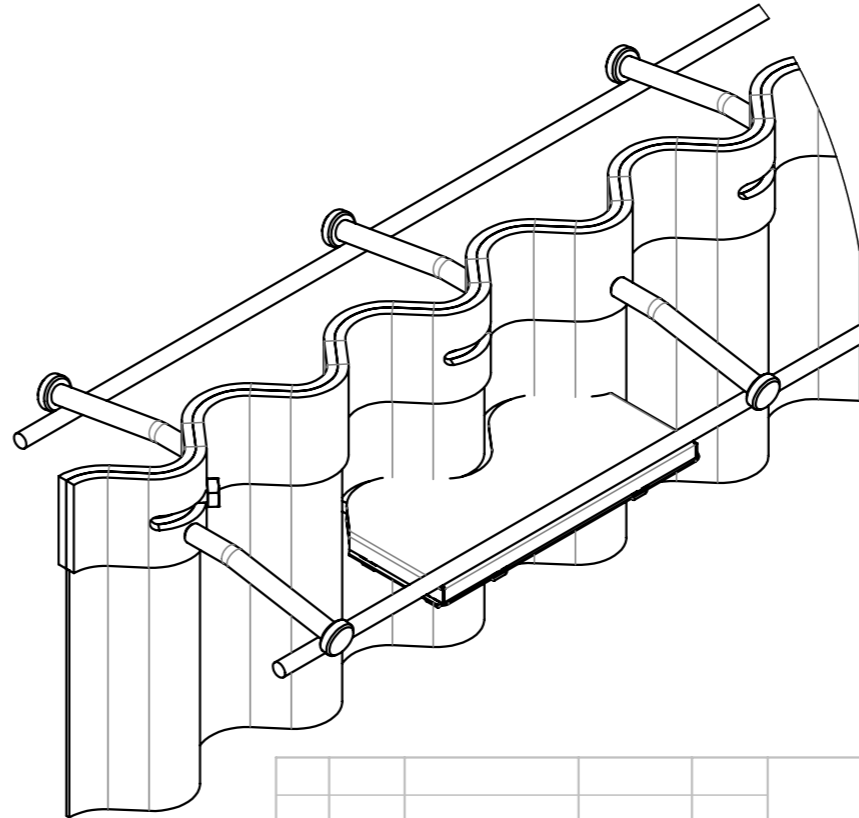
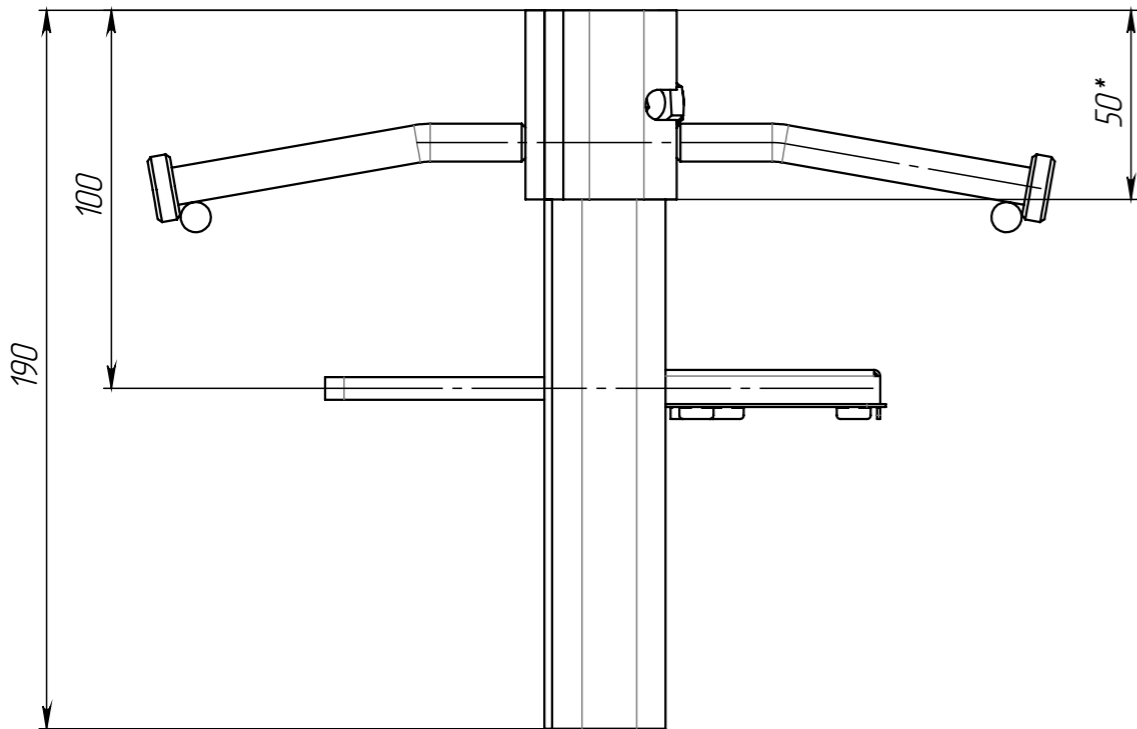
Подп. и дата

Инд. № подл.

A
→



A (1 : 2)



SG 62/190

Изм.	Лист	№ докум.	Подп.	Дата
Разраб.		Кравцова Т.В.		05.12.2025
Проб.				
Т. контр.				
Н. контр.				
Утв.				

Профиль DEWMARK Concrete

Лит.	Масса	Масштаб
	24.13	1:5
Лист	Листов 1	



Формат А3

007/29 9S

Перв. примен.

Справ. №

Подп. и дата

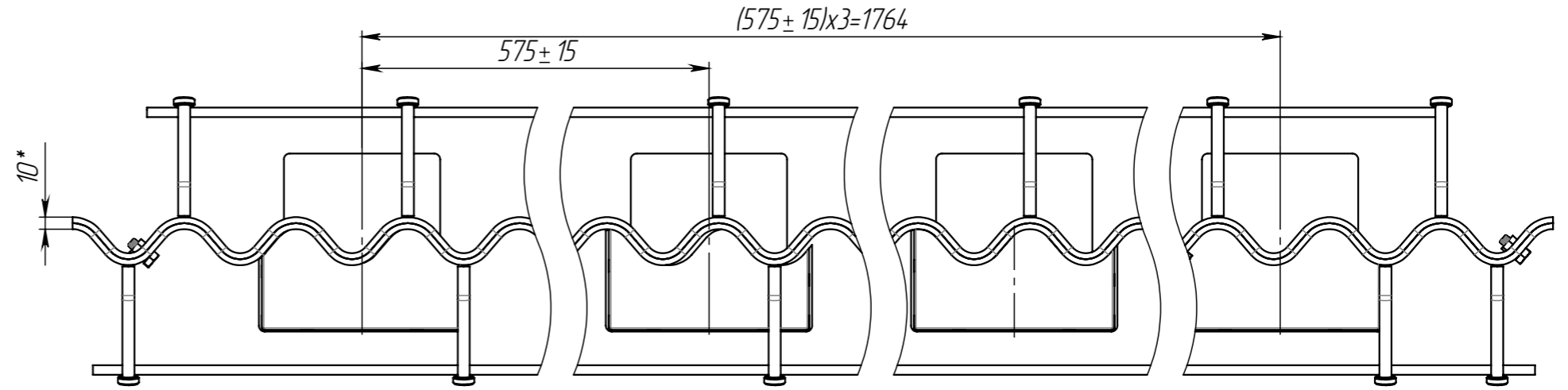
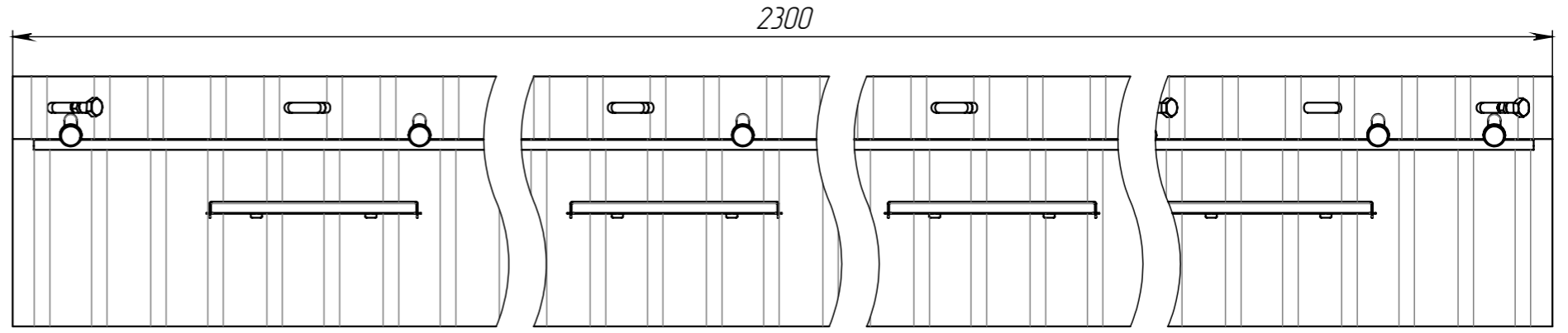
Инд. № дудл.

Взам. инд. №

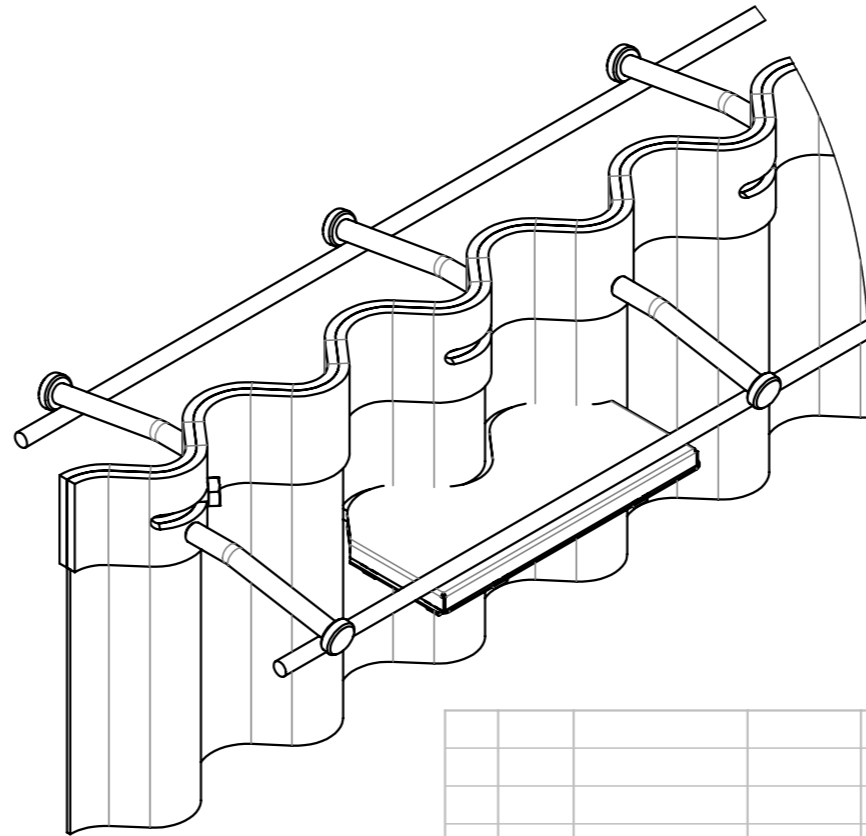
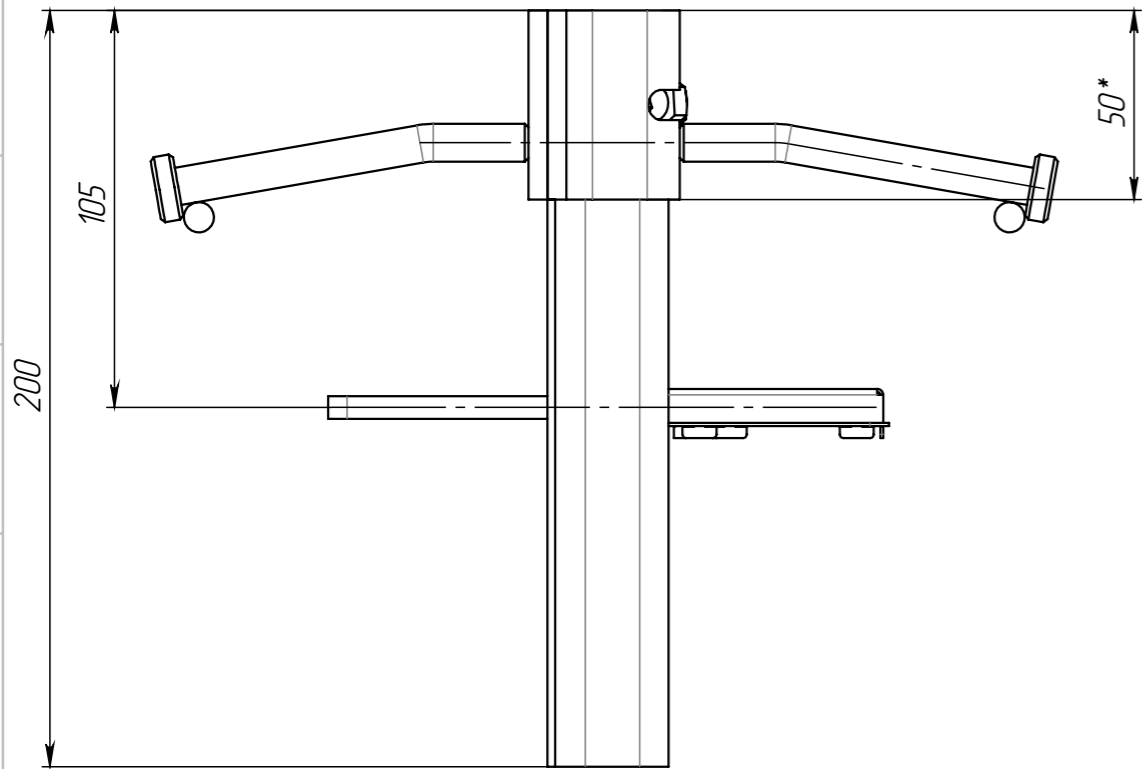
Подп. и дата

Инд. № подл.

A
→



A (1 : 2)



Изм.	Лист	№ докум.	Подп.	Дата
Разраб.		Кравцова Т.В.		05.12.2025
Проб.				
Т. контр.				
Н. контр.				
Утв.				

SG 62/200

Профиль DEWMARK Concrete

Лит.	Масса	Масштаб
	24.56	1:5
Лист	Листов 1	



DEWMARK

Формат А3

Копировал

012/29 9S

Перв. примен.

Спроб. №

Подп. и дата

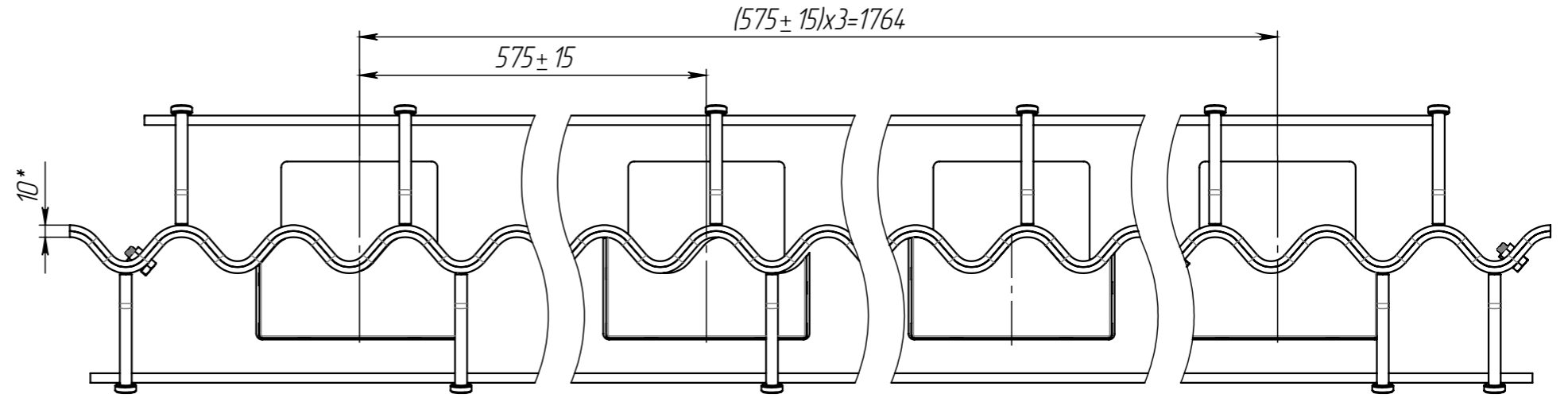
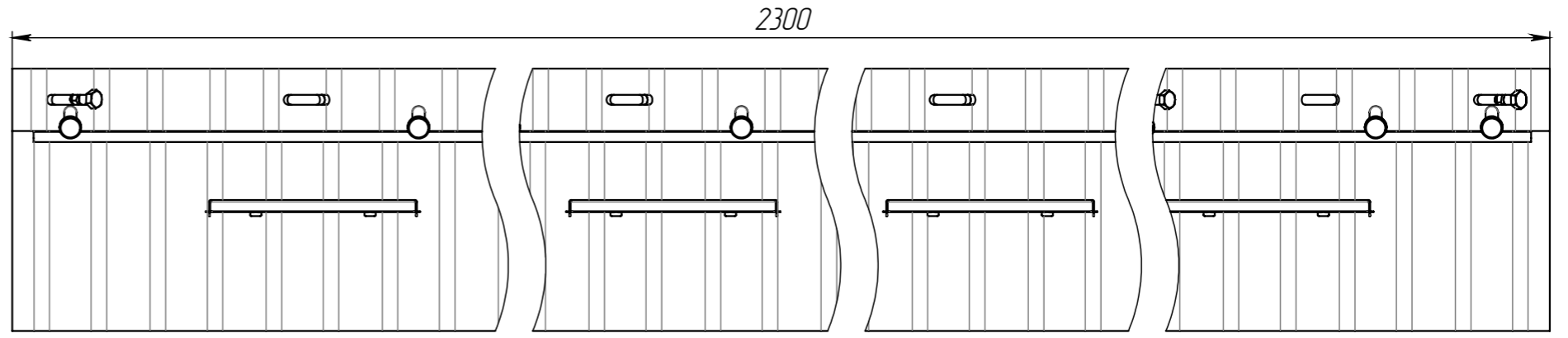
Инд. № дудл.

Взам. инд. №

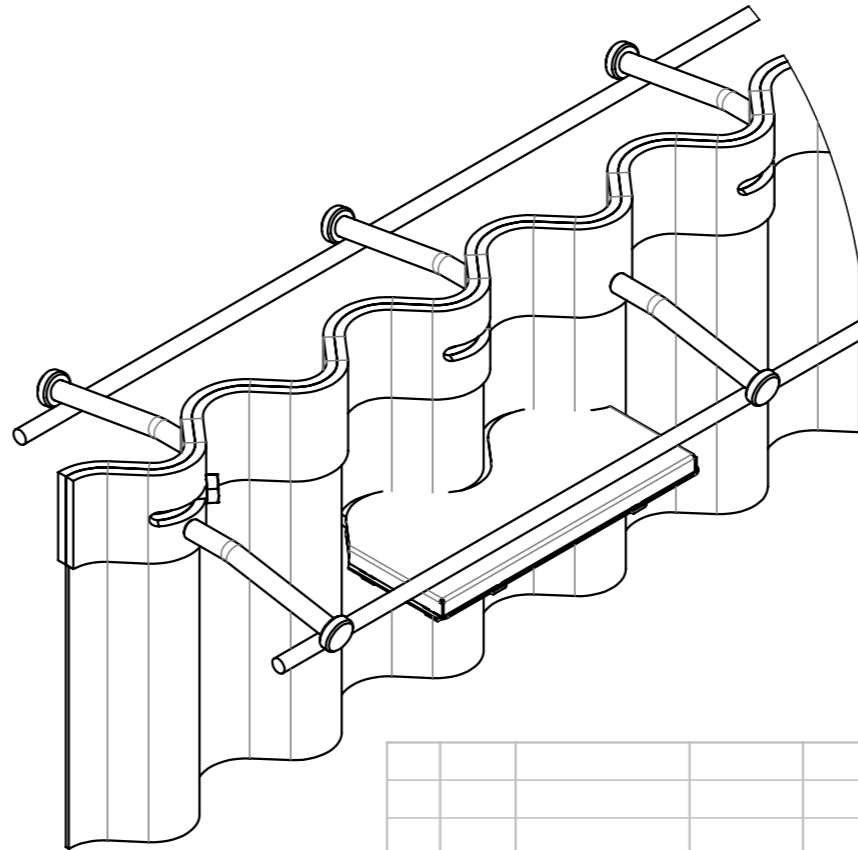
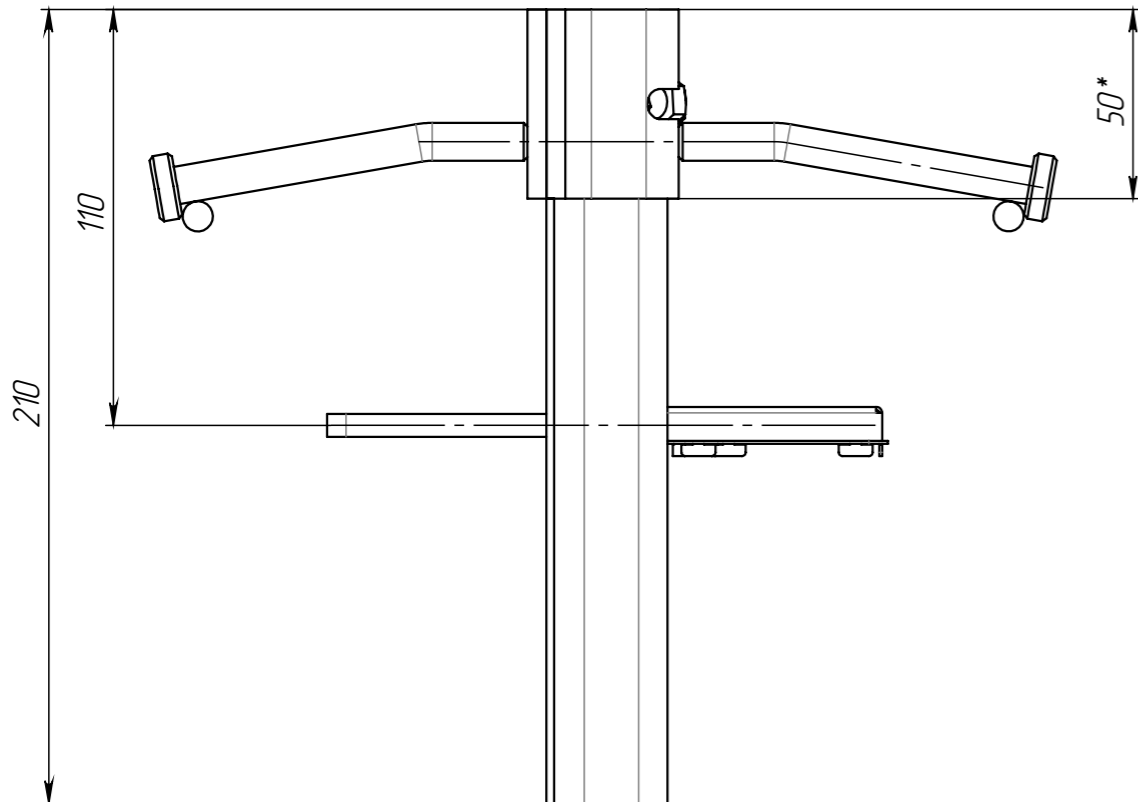
Подп. и дата

Инд. № подл.

A



A (1 : 2)



					SG 62/210			
Изм.	Лист	№ докум.	Подп.	Дата	Профиль DEWMARK Concrete	Лит.	Масса	Масштаб
Разраб.		Кравцова Т.В.		05.12.2025			25.00	1:5
Проб.						Лист	Листов 1	
Т. контр.					 Формат А3			
Н. контр.								
Утв.								