

WAVEJOINT® Несъемная опалубка для промышленных полов

Система высокопрочных деформационных швов

- WAVEJOINT® специально разработан для обеспечения плавного и бесшумного перемещения через деформационные швы.
- В готовой несъемной модульной опалубке для создания деформационных швов встроены пластины для распределения усилий, которые подходят для различных видов нагрузки для плит пола.
- Полосы размером 40 × 6 мм из волнообразных профилированных стальных пластин обеспечивают максимальное усиление бетонных кромок.
- Подходит для создания полов с высокими требованиями к плоскостности.
- Быстрая установка, возможность выбора методов фиксации и аксессуаров.
- Совместимо с системой TERAJOINT® по толщине плиты и величине нагрузок.
- Все материалы, из которых изготовлена опалубка, обеспечивают заявленную несущую способность покрытия.

WAVEJOINT® - готовая система для создания деформационных швов, которая соответствует промышленным стандартам и подходит для любых методов создания бетонных покрытий большого размера с опорой на грунт или сваи.

Стальные направляющие с волнообразным профилем обеспечивают надежную защиту бетонных кромок плиты пола и обеспечивают бесшумное пересечение колесной техники деформационного шва, поэтому система идеально подходит для участков с большой нагрузкой и интенсивным движением.

Wave Joint обеспечивает надежное распределение нагрузки в деформационных швах с раскрытием до 30 мм, а также подходит для плит высотой от 100 мм до 300 мм.

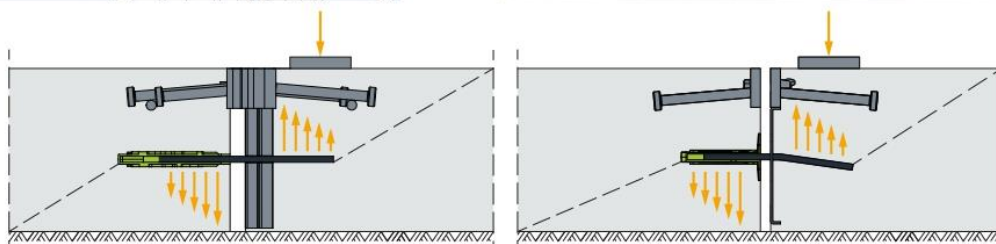
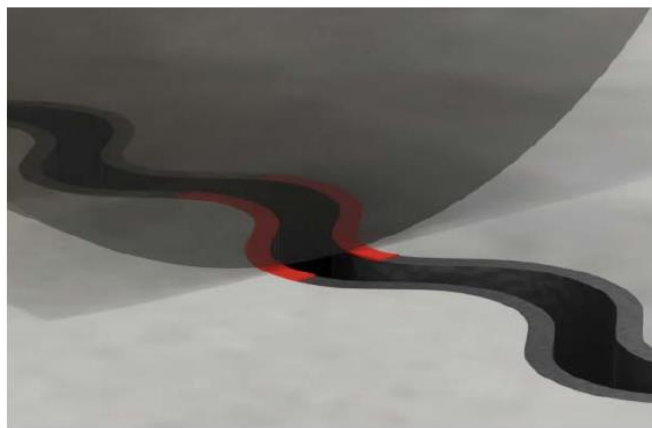
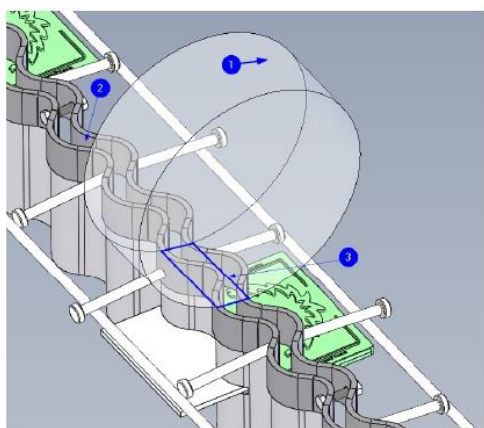
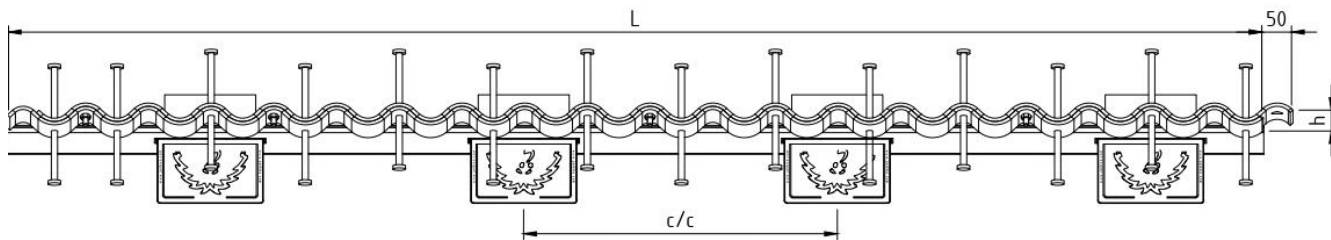


Рисунок 1. Лепестки системы WAVEJOINT® (слева) и TERAJOINT® (справа) обладают аналогичным механизмом распределением нагрузки

Таблица 1. Размеры [мм] WAVEJOINT® WJ6, WJ8



Тип	Высота h	Тип лепестка	Расстояние между центрами лепестков c/c	Длина L	Вес [кг]	Толщина плиты	Цвет кожуха
WJ6-90-2000	90 mm	WDR-6	500 mm	2000 mm	20.3	100 ~ 120 mm	Зеленый
WJ6-115-2000	115 mm				21.2	125 ~ 145 mm	
WJ6-135-2000	135 mm				22.0	145 ~ 170 mm	
WJ6-160-2000	160 mm				22.9	170 ~ 195 mm	
WJ6-185-2000	185 mm				23.8	195 ~ 225 mm	
WJ6-215-2000	215 mm				24.9	225 ~ 250 mm	
WJ6-230-2000	230 mm				25.4	245 ~ 270 mm	
WJ6-245-2000	245 mm				25.9	260 ~ 300 mm	
WJ8-135-2000*	135 mm	WDR-8	500 mm	2000 mm	23.6	145 ~ 170 mm	Черный
WJ8-160-2000*	160 mm				24.5	170 ~ 195 mm	
WJ8-185-2000*	185 mm				25.4	195 ~ 225 mm	
WJ8-215-2000*	215 mm				26.5	225 ~ 250 mm	
WJ8-230-2000*	230 mm				27.0	245 ~ 270 mm	
WJ8-245-2000*	245 mm				27.5	260 ~ 300 mm	

Система WAVEJOINT® обеспечивает надежную защиту краев бетонной плиты, позволяет колесной технике максимально плавно пересекать линию деформационного шва. Таким образом, система несъемной опалубки обеспечивает длительный срок службы бетонного покрытия и колесной техники. Верхние планки несъемной опалубки WAVEJOINT® выпускаются синусоидальной формы. Нижняя доборная часть выпускается из листового металла прямой формы. При формировании карт плиты пола, соотношение сторон должно быть максимально близким к пропорции 1:1; максимально допустимая пропорция соотношения сторон карты заливки должна составлять не более чем 1:1,5.



